



**По вопросам продаж и поддержки обращайтесь:**  
 Астана +7(7172)727-132, Волгоград (844)278-03-48, Воронеж (473)204-51-73, Нижний Новгород (831)429-08-12,  
 Екатеринбург (343)384-55-89, Краснодар (861)203-40-90, Санкт-Петербург (812)309-46-40,  
 Москва (495)268-04-70, Самара (846)206-03-16, Новосибирск (383)227-86-73, Ростов-на-Дону (863)308-18-15,  
 Уфа (347)229-48-12, Саратов (845)249-38-78, Казань (843)206-01-48, Красноярск (391)204-63-61,  
**единый адрес: ezm@nt-rt.ru**  
**сайт: lemez.nt-rt.ru**

## 3. СЕРИИ СИНХРОННЫХ ДВИГАТЕЛЕЙ

## СДС

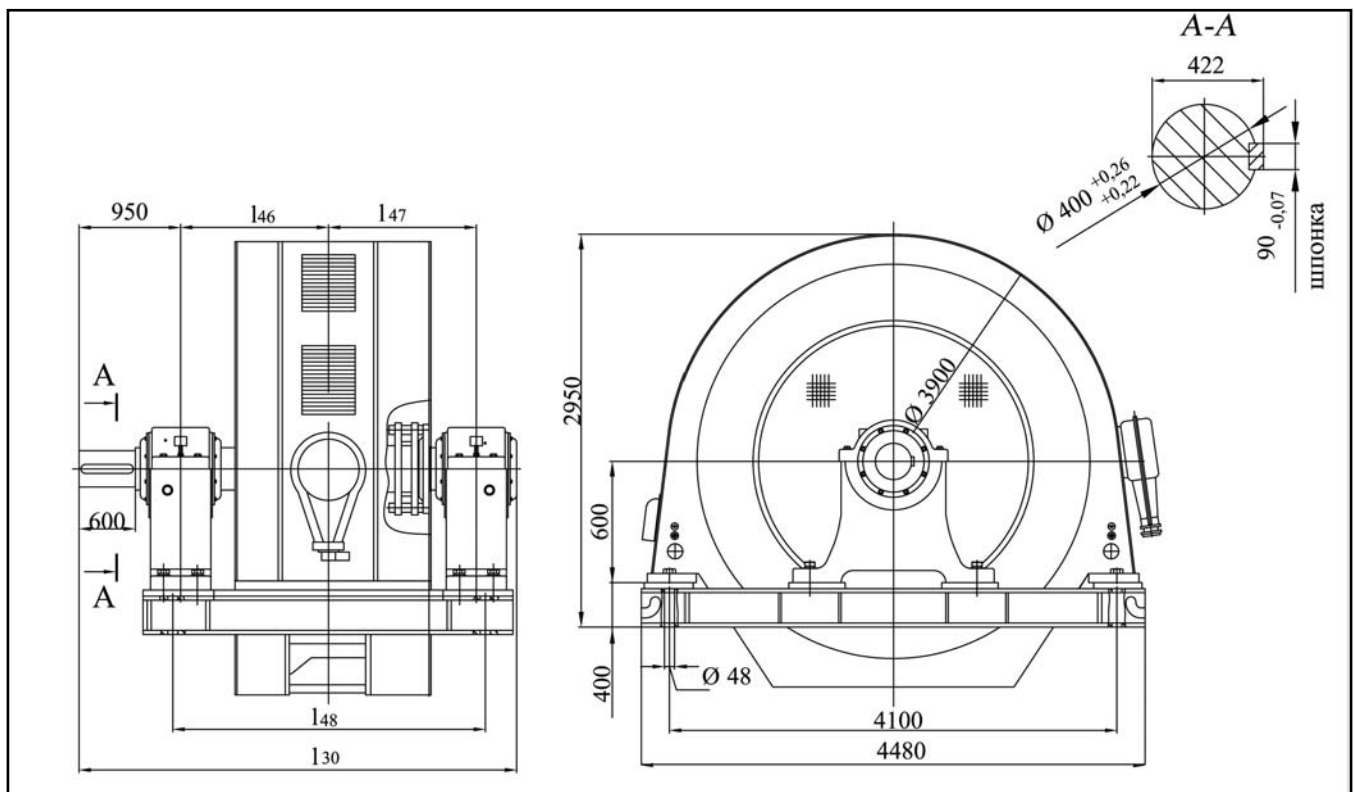
### Электродвигатели синхронные типа СДС, 6000 В, 50 Гц

Степень защиты IP00, Способ охлаждения IC01, Форма исполнения IM7311, Режим работы S1

Основные характеристики

Тип двигателя	Мощность, кВт	Напряжение, В	Частота вращения, об/мин	КПД, %	Коэффициент мощности	Напряжение возбуждения, В	Ток возбуждения, А	Масса, кг
СДС-1050-150	1050	6000	150	91,2	0,8	180	158	19300
СДС 19-46-40УХЛ4	2000	6000	150	94,6	0,9	145	230	23170
СДС 19-56-40УХЛ4	2500	6000	150	95,1	0,9	162	225	25200
СДС 19-56-48УХЛ4	1600	6000	125	94,0	0,9	210	200	27300

Габаритные, установочные, присоединительные размеры двигателей СДС 19



Тип двигателя	L <sub>10</sub>	L <sub>14</sub>	L <sub>30</sub>	L <sub>31</sub>	L <sub>46</sub>	L <sub>47</sub>	B <sub>10</sub>	Масса, кг
СДС 19-46-40УХЛ4	750	2100	3180	200	900	1000	4260	23170
СДС 19-56-40УХЛ4	850	2000	3280	350	950	1050	4260	25200
СДС 19-56-48УХЛ4	850	2150	3235	350	950	1000	4300	27300