



ЛЭМЗ

По вопросам продаж и поддержки обращайтесь:
Астана +7(7172)727-132, Волгоград (844)278-03-48, Воронеж (473)204-51-73, Нижний Новгород (831)429-08-12,
Екатеринбург (343)384-55-89, Краснодар (861)203-40-90, Санкт-Петербург (812)309-46-40,
Москва (495)268-04-70, Самара (846)206-03-16, Новосибирск (383)227-86-73, Ростов-на-Дону (863)308-18-15,
Уфа (347)229-48-12, Саратов (845)249-38-78, Казань (843)206-01-48, Красноярск (391)204-63-61,
единый адрес: ezm@nt-rt.ru
сайт: lemez.nt-rt.ru

3. СЕРИИ СИНХРОННЫХ ДВИГАТЕЛЕЙ

СДМЗ

ЭЛЕКТРОДВИГАТЕЛИ СИНХРОННЫЕ СЕРИИ СДМЗ

Двигатели синхронные типа СДМЗ предназначены для привода рудоразмельных, углеразмельных и цементных мельниц.

Двигатели имеют закрытое исполнение и могут устанавливаться в помещениях с высокой запыленностью.

Двигатели предназначены для работы от сети переменного тока частотой 50 Гц напряжением 6000 В и 10000 В.

Пуск двигателей асинхронный, прямой, от полного напряжения сети с включенным в цепь обмотки возбуждения разрядным сопротивлением.

Двигатели допускают два пуска подряд из холодного состояния или один пуск из горячего состояния.

Интервал между последующими пусками не менее двух часов.

Конструкция двигателей СДМЗ2-22-34-60УХЛ4 и СДМЗ2-22-41-60УХЛ4 предусматривает установку в верхней части станины воздухоохладителей и вентилятора принудительной вентиляции, остальные двигатели охлаждаются через водяные воздухоохладители, установленные в фундаментной яме.

В двигателях предусмотрен контроль температуры обмотки и сердечника статора, подшипников и воды на входе и выходе воздухоохладителей.

Изоляционные материалы обмотки статора класса нагревостойкости не ниже "В".

Обмотка статора соединяется в звезду и имеет шесть концов, выведенных в фундаментную яму.

Возбуждение двигателей осуществляется от тиристорных возбудителей с системой управления и автоматического регулирования тока возбуждения.

Структура условного обозначения:

СДМЗ-3150-Х-500УХЛ4

С - синхронный

Д - двигатель

М - для привода мельниц

З - закрытого исполнения

3150 - мощность, кВт

Х - напряжение, кВ

500 - число оборотов в мин.

УХЛ4 - климатическое исполнение и категория размещения

СДМЗ2-XXX-YY-ZУХЛ4

Пример: СДМЗ2-21-91-40УХЛ4

С - синхронный

Д - двигатель

М - для привода мельниц

З - закрытого исполнения

2 - вторая серия

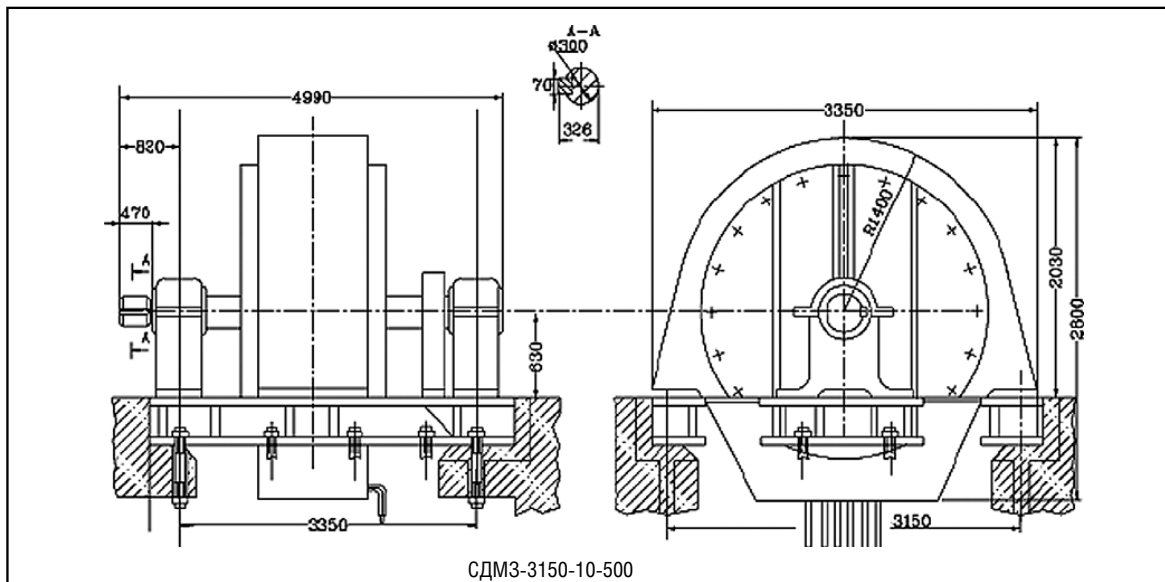
XXX - габарит

YY - длина сердечника статора в см

Z - число полюсов

УХЛ4 - климатическое исполнение и категория размещения

Допускается изготовление двигателей исполнением IM7322 с двумя концами вала.



Электродвигатели синхронные типа СДМЭ, 50 Гц

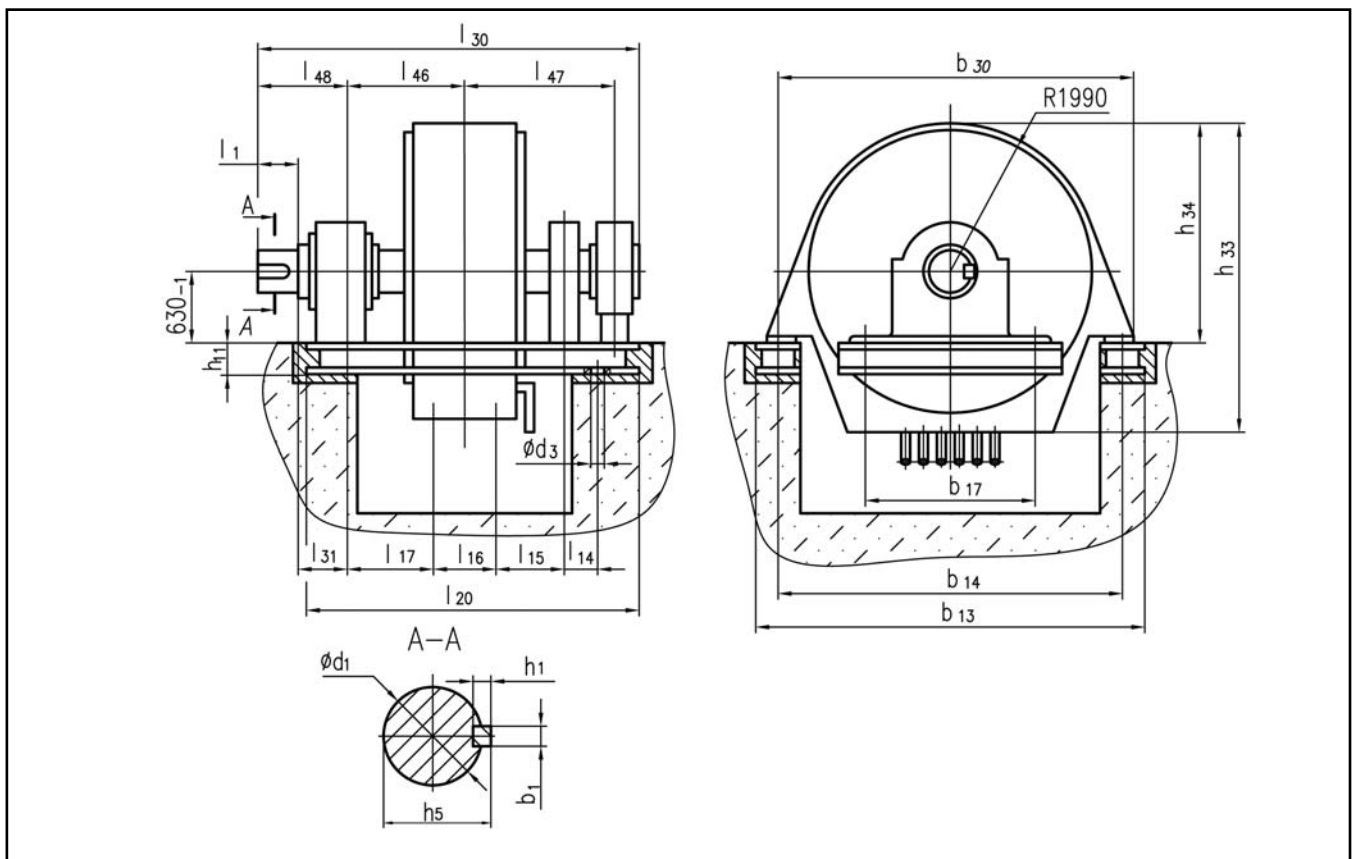
Степень защиты IP44, Форма исполнения IM7321,

Способ охлаждения ICW37A97, двигателей СДМ32-22-34-60УХЛ4 и СДМ32-22-41-60УХЛ4 - ICW 37A86, Режим работы S1

Основные характеристики

Тип двигателя	Мощность, кВт	Напряжение, В	Частота вращения, об/мин	КПД, %	Кэффициент мощности	Напряжение возбуждения, В	Ток возбуждения, А	Масса, кг
СДМ32-21-91-40УХЛ4	4000	6000	150	95,7	0,9	215	220	57100
СДМ32-21-61-40УХЛ4	2500	10000	150	94,7	0,9	150	260	37000
СДМ32-21-67-40УХЛ4	3150	6000	150	95,9	0,9	150	250	38000
СДМ32-22-34-60УХЛ4	1600	6000	100	93,6	0,9	147	290	43100
СДМ32-22-36-60УХЛ4	1600	10000	100	92,8	0,9	150	111	43500
СДМ32-22-41-60ТВ2	1600	6000	100	93,8	0,9	126	265	45500
СДМ32-22-41-60УХЛ4	2000	6000	100	94,3	0,9	134	285	45500
СДМ32-22-56-60УХЛ4	2000	10000	100	93,6	0,9	170	260	52000
СДМ32-24-59-80УХЛ4	4000	6000	75	95,0	0,9	234	260	168300
СДМ3-3150-6-500УХЛ4	3150	6000	500	96,3	0,9	85	270	25300
СДМ3-3150-10-500УХЛ4	3150	10000	500	96,2	0,9	85	230	32130
СДС-17-94-10УХЛ4	4000	10000	600	96,5	0,9	80	338	41500
СДМ-260/36-36УХЛ4	1000	6000	166,6	93,1	0,9	96	256	15700
СДМ3-18-29-36В1	630	6000	166,6	92,5	0,9	94	212	20500
СДМ-260/44-32УХЛ4	1250	6000	187,5	93,5	0,9	105	220	17000
СДМ3-260/49-32УХЛ4	1250	6000	187,5	93,5	0,9	105	220	19000
СДМ-400-6-187УХЛ4	400	6000	187,5	92,0	0,9	65	240	9700

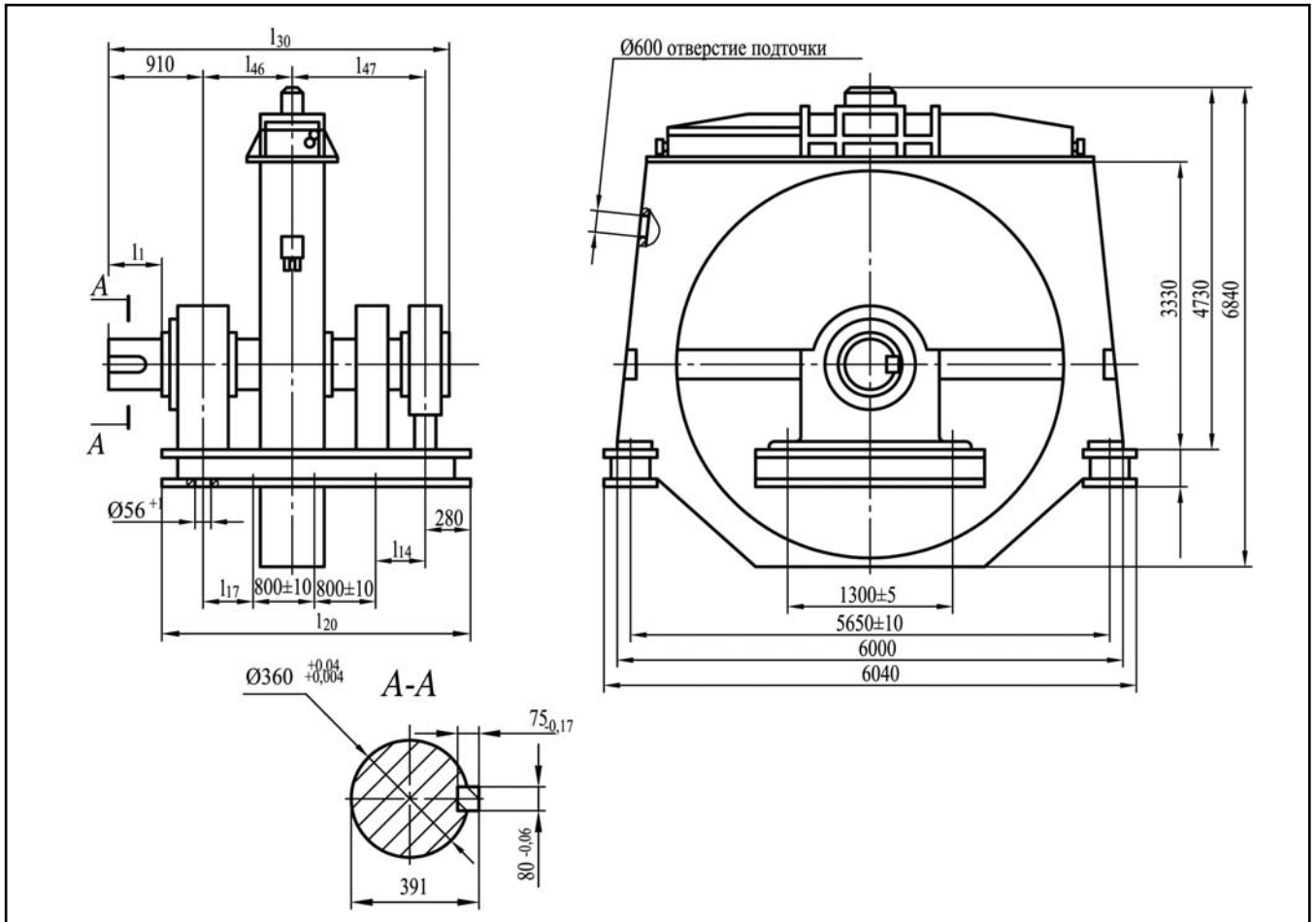
Габаритные, установочные, присоединительные размеры (продолжение)



СДМ32-21-61-40УХЛ4, СДМ32-21-67-40УХЛ4, СДМ32-21-91-40УХЛ4

Тип двигателя	B_1	B_{14}	B_{30}	D_1	L_1	L_{14}	L_{30}	L_{48}	H_5	Масса, кг
СДМ32-21-61-40УХЛ4	90	4150	4400	400	650	3350	4735	1050	436	37000
СДМ32-21-67-40УХЛ4	90	4200	4400	400	540	3200	4410	900	436	38000
СДМ32-21-91-40УХЛ4	100	4300	4600	500	650	4250	5685	1100	541	57100

Габаритные, установочные, присоединительные размеры (продолжение)



СДМ32-22-34-60УХЛ4, СДМ32-22-36-60УХЛ4, СДМ32-22-41-60УХЛ4

Тип двигателя	L_{14}	L_{20}	L_{30}	L_{46}	L_{47}	Масса, кг
СДМ32-22-34-60УХЛ4	2650	3210	3870	1000	1650	43100
СДМ32-22-36-60УХЛ4	2610	3370	4030	1010	1600	43500
СДМ32-22-41-60УХЛ4	2800	3360	4020	1050	1750	45500

По вопросам продаж и поддержки обращайтесь:

Астана +7(7172)727-132, Волгоград (844)278-03-48, Воронеж (473)204-51-73, Нижний Новгород (831)429-08-12, Екатеринбург (343)384-55-89, Краснодар (861)203-40-90, Санкт-Петербург (812)309-46-40, Москва (495)268-04-70, Самара (846)206-03-16, Новосибирск (383)227-86-73, Ростов-на-Дону (863)308-18-15, Уфа (347)229-48-12, Саратов (845)249-38-78, Казань (843)206-01-48, Красноярск (391)204-63-61,

единый адрес: ezm@nt-rt.ru

сайт: lemez.nt-rt.ru