



ЛЭМЗ

По вопросам продаж и поддержки обращайтесь:

Астана +7(7172)727-132, Волгоград (844)278-03-48, Воронеж (473)204-51-73, Нижний Новгород (831)429-08-12, Екатеринбург (343)384-55-89, Краснодар (861)203-40-90, Санкт-Петербург (812)309-46-40, Москва (495)268-04-70, Самара (846)206-03-16, Новосибирск (383)227-86-73, Ростов-на-Дону (863)308-18-15, Уфа (347)229-48-12, Саратов (845)249-38-78, Казань (843)206-01-48, Красноярск (391)204-63-61,
единый адрес: ezm@nt-rt.ru
сайт: lemez.nt-rt.ru

1. СЕРИИ АСИНХРОННЫХ ДВИГАТЕЛЕЙ С КОРОТКОЗАМКНУТЫМ РОТОРОМ

ДАЗ, ДАЗ-М

ЭЛЕКТРОДВИГАТЕЛИ АСИНХРОННЫЕ ОДНО- и ДВУХСКОРОСТНЫЕ СЕРИЙ ДАЗ и ДАЗ-М

Электродвигатели применяются для привода нагнетателей, насосов и других механизмов и предназначены для работы в закрытых помещениях с нормальной окружающей средой.

Двигатели серии ДАЗ выполняются на фундаментной плите, на двухстояковых подшипниках скольжения с кольцевой или комбинированной (циркуляционной и кольцевой) смазкой, с одним свободным концом вала для соединения с рабочим механизмом при помощи полумуфты.

Двигатели серии ДАЗ-М выполняются на двух щитовых подшипниках качения с консистентной смазкой.

Сопряжение с механизмом с помощью эластичной муфты.

Пуск односкоростных двигателей прямой, от полного напряжения сети; пуск двухскоростных двигателей на нижней ступени скорости с последующим переключением при необходимости на верхнюю ступень без остановки двигателя.

Структура условного обозначения:

ДАЗ, ДАЗ-М ХХ-УУ-ZККК4 (Пример: ДАЗ 14-49-4М УХЛ4)

Д - двигатель

А - асинхронный

З - закрытое исполнение

М - модернизированный

ХХ - габарит

УУ - длина сердечника статора в см

Z - число полюсов

ККК - климатическое исполнение

4 - категория размещения

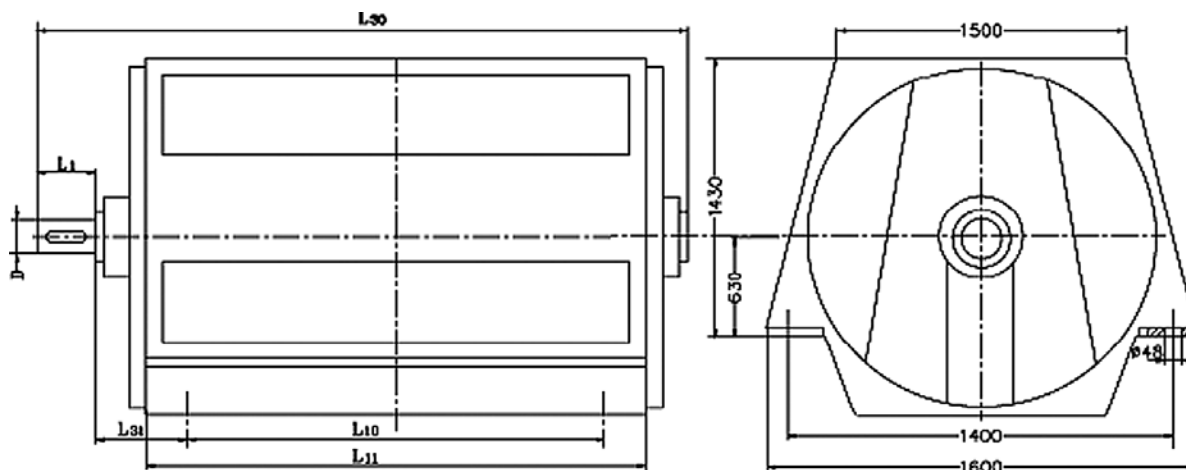
Электродвигатели асинхронные с короткозамкнутым ротором типа ДАЗ 6000 В, 50 Гц

Степень защиты IP43, Способ охлаждения IC0161, Режим работы S1

Основные характеристики

Тип двигателя	Мощность, кВт	Частота вращения, об/мин	КПД, %	Коэффициент мощности	$\frac{M_{max}}{M_{nom}}$	Максимально допустимый маховый момент, кг*м ²	Масса, кг
ДАЗ 14-49-4МУХЛ4	1250	1500	95,5	0,86	2,2	2500	6000
ДАЗ 14-59-4МУХЛ4	1600	1500	95,7	0,86	2,2	2700	6600
ДАЗ 14-69-4МУХЛ4	2000	1500	96,0	0,85	2,4	2900	7250
ДАЗ 14-79-4МУХЛ4	2500	1500	96,2	0,86	2,3	3500	8000

Габаритные, установочные, присоединительные размеры и масса двигателей



Тип двигателя	L ₃₀	L ₁₀	L ₁₁	L ₁	D	L ₃₁	Масса, кг
ДАЗ 14-49-4МУХЛ1	2100	1400	1650	250	130	250	6000
ДАЗ 14-49-4МУХЛ1	2220	1400	1750	250	140	315	6600
ДАЗ 14-69-4МУХЛ1	2300	1600	1850	250	150	250	7250
ДАЗ 14-79-4МУХЛ1	2470	1600	1950	300	160	315	8000

Размеры в миллиметрах

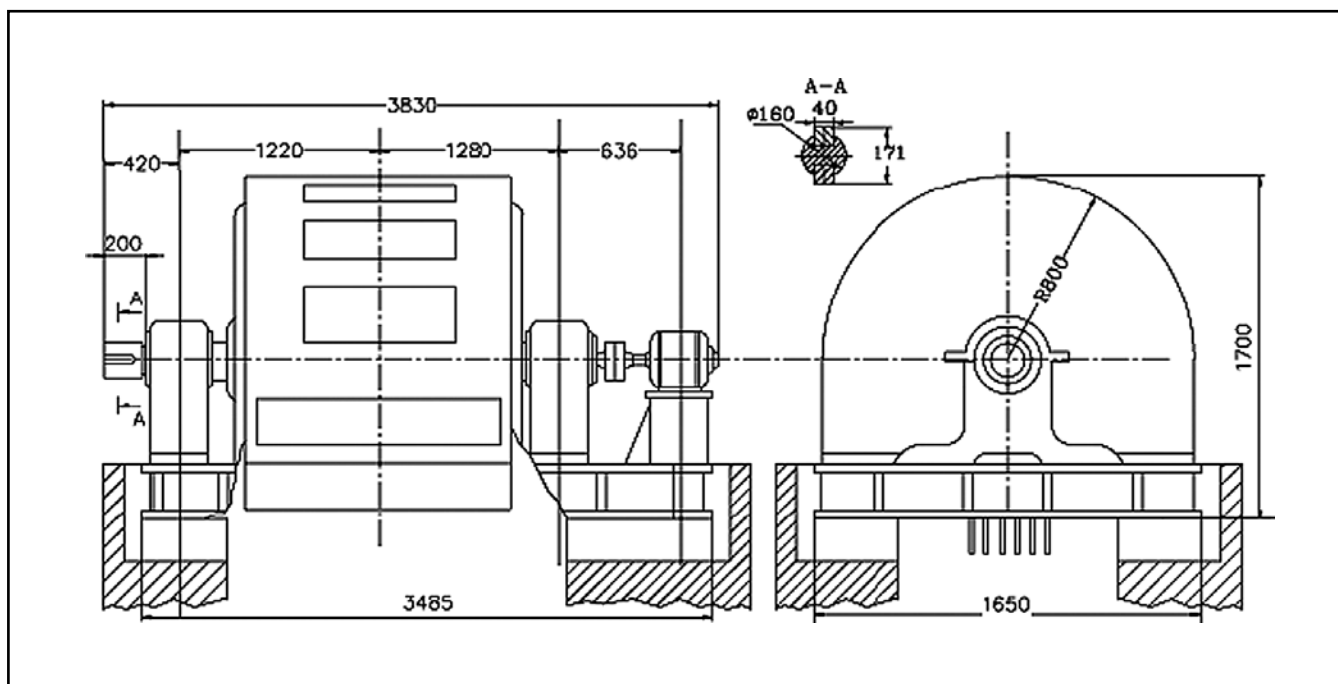
Электродвигатели асинхронные с короткозамкнутым ротором типа ДАЗ-14-79-4/8, 50 Гц

Степень защиты IP43, Способ охлаждения IC0161, Режим работы S1

Основные характеристики

Тип двигателя	Мощность, кВт	Напряжение, В	Частота вращения, об/мин	КПД, %	Коэффициент мощности	$\frac{M_{max}}{M_{nom}}$	Масса, кг
ДАЗ 14-79-4/8УХЛ4	2000/500	6000	1500/750	95,2/92,2	0,84/0,48	1,9/2,7	10280
ДАЗ 14-79-4/8Т4	1500/300	6600	1500/750	94,7/90,2	0,86/0,46	2,0/3,6	10320
ДАЗ 14-79-4/8Т4	1650/400	6000	1500/750	94,8/91,3	0,83/0,42	2,2/3,0	10290
ДАЗ 14-79-4/8Т	1800/400	6300	1500/750	94,8/91,5	0,84/0,49	2,0/2,5	10240

Габаритные, установочные, присоединительные размеры двигателей



По вопросам продаж и поддержки обращайтесь:

Астана +7(7172)727-132, Волгоград (844)278-03-48, Воронеж (473)204-51-73, Нижний Новгород (831)429-08-12, Екатеринбург (343)384-55-89, Краснодар (861)203-40-90, Санкт-Петербург (812)309-46-40, Москва (495)268-04-70, Самара (846)206-03-16, Новосибирск (383)227-86-73, Ростов-на-Дону (863)308-18-15, Уфа (347)229-48-12, Саратов (845)249-38-78, Казань (843)206-01-48, Красноярск (391)204-63-61,

**единый адрес: ezm@nt-rt.ru
сайт: lemez.nt-rt.ru**