

**ЛЭМЗ****По вопросам продаж и поддержки обращайтесь:**

Астана +7(7172)727-132, Волгоград (844)278-03-48, Воронеж (473)204-51-73, Нижний Новгород (831)429-08-12, Екатеринбург (343)384-55-89, Краснодар (861)203-40-90, Санкт-Петербург (812)309-46-40, Москва (495)268-04-70, Самара (846)206-03-16, Новосибирск (383)227-86-73, Ростов-на-Дону (863)308-18-15, Уфа (347)229-48-12, Саратов (845)249-38-78, Казань (843)206-01-48, Красноярск (391)204-63-61,

единый адрес: ezm@nt-rt.ru**сайт: lemez.nt-rt.ru**

1. СЕРИИ АСИНХРОННЫХ ДВИГАТЕЛЕЙ С КОРОТКОЗАМКНУТЫМ РОТОРОМ

АО

ЭЛЕКТРОДВИГАТЕЛИ АСИНХРОННЫЕ СЕРИИ АО

Электродвигатели переменного тока с короткозамкнутым ротором серии АО предназначены для привода тягодутьевых механизмов с тяжелыми условиями пуска (вентиляторов, дымососов, нагнетателей и др.).

Двигатели предназначены для работы от сети переменного тока частотой 50 Гц напряжением 6000 В.

Пуск двигателей прямой, обеспечивается как при номинальном напряжении сети, так и при снижении напряжения сети за время пуска до 0,8 Уном.

Двигатели допускают два пуска подряд из холодного состояния или один пуск из горячего состояния. Интервал между последующими пусками не менее трех часов.

Конструктивное исполнение двигателей закрытое, обдуваемое, с самовентиляцией с горизонтальным расположением вала, на фундаментных балках или плите, на стояковых подшипниках скольжения с кольцевой или комбинированной смазкой, с одним свободным концом вала для соединения с рабочим механизмом при помощи полумуфты.

Конструкция двигателей предусматривает установку в верхней части станины воздухоохладителя "воздухвоздух".

Изоляционные материалы обмотки статора класса нагревостойкости не ниже "В".

Обмотка статора имеет шесть выводных концов, закрепленных в одной или двух (в зависимости от типа двигателя). Соединение фаз обмоток звезда.

В двигателях предусмотрен контроль температуры обмотки и сердечника статора, подшипников и воды на входе и выходе воздухоохладителей.

Структура условного обозначения:**АО-XXXX-Y-ZZZK1** (Пример: АО-3200-6-600УХЛ1)**АО** - асинхронный двигатель обдуваемый с короткозамкнутым ротором**XXXX** - мощность, кВт**Y** - напряжение, кВ**ZZZ** - частота вращения**K1** - климатическое исполнение и категория размещения

Для двухскоростных двигателей дробное значение мощности, полюсности и числа оборотов соответствуют: первая цифра номинальному режиму, вторая пусковому режиму.

АО2-XX-YYY-ZY1 (Пример: АО2-20-83-12У1)**АО** - асинхронный обдуваемый двигатель с короткозамкнутым ротором**2** - номер серии**XX** - условное обозначение наружного диаметра сердечника статора**XXX** - длина сердечника статора в см**X** - число полюсов**Y1** - климатическое исполнение и категория размещения

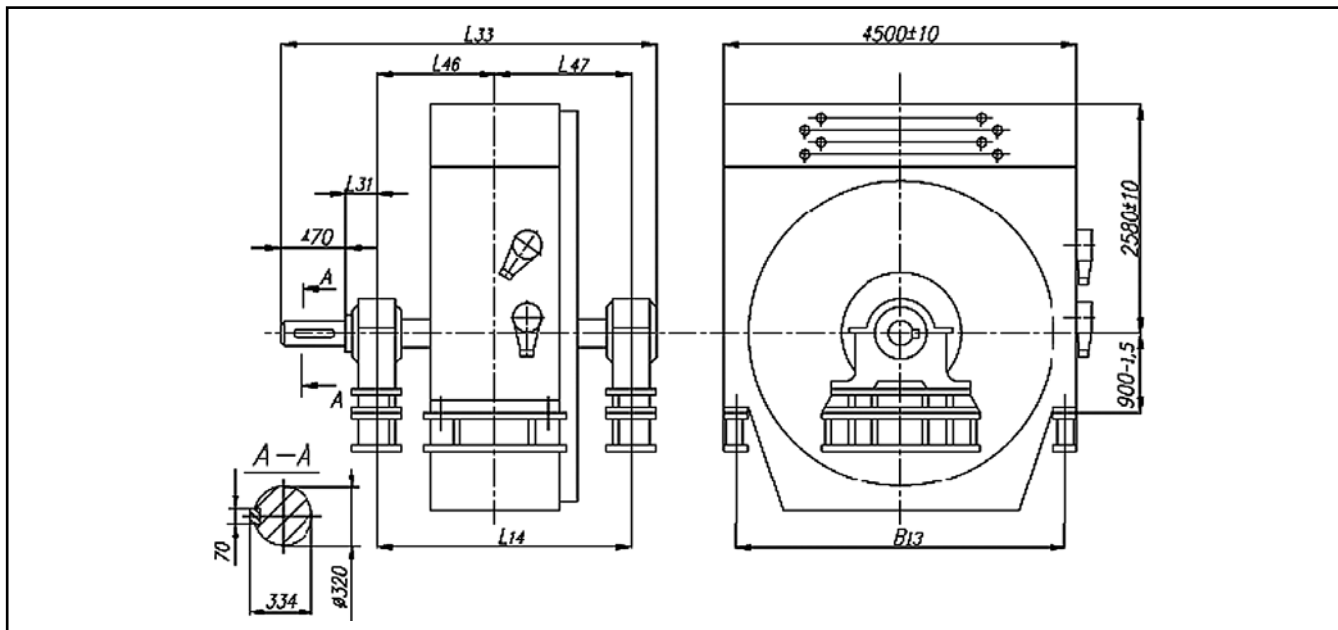
Электродвигатели асинхронные с короткозамкнутым ротором серии АО 6000 В, 50 Гц

Степень защиты IP44, Форма исполнения IM 7321, Способ охлаждения IC0161, Режим работы S1

Основные характеристики

Тип двигателя	Мощность, кВт	Частота вращения, об/мин	КПД, %	Коэффициент мощности	$\frac{M_{max}}{M_{nom}}$	Максимально допустимый маховый момент, кг·м ²	Масса, кг
АО-1100/625-6-750/600У1	1100/625	750/600	94,6/94,1	0,89/0,84	2,3/2,3	21000	
АО-5000/2500-750/600У1	5000/2500	750/600	95,5/94,8	0,85/0,78	2,2	84000	42800
АО-3200-6-600УХЛ1	3200	600	95,2	0,75	2,0	30000	29600
АО-1700-6-500У1	1700	500	94,7	0,84	1,8	25000	17600
АО-2000-6-500У1	2000	500	95,0	0,84	1,8	25000	17600
АО-5600-6-500У1	5600	500	96,0	0,85	2,3	134000	48200
АО-5600-6,6-500Т1 6,6 кВ	5600	500	96,0	0,85	2,3	134000	48200
АО2-18-120-8/10У1	4000/2000	750/600	95,5/95,2	0,81/0,69	2,5	55000	32000
АО2-20-83-12У1	5000	500	96,2	0,87	2,0	134000	42000
АО2-21-39-16У1	2000	375	94,4	0,82	2,2	90000	34000
АО2-21-49-16У1	3150	375	95,3	0,85	2,0	105000	38000
АО-1100/625-6-750/600У1	1100	625					14800

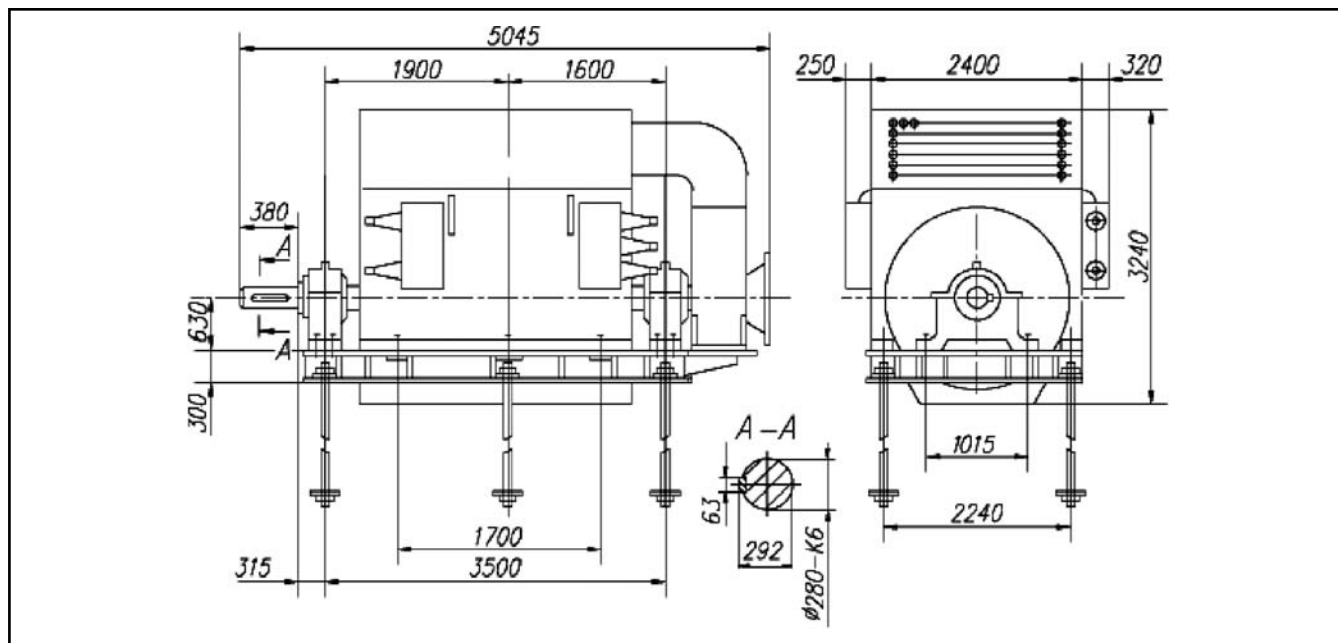
Габаритные, установочные, присоединительные размеры и масса двигателей



Тип двигателя	B ₁₃	L ₁₄	L ₃₁	L ₃₃	L ₄₆	L ₄₇	Масса, кг
A02-21-39-16У1	4250	2850	310	3910	1250	1600	34000
A02-21-49-16У1	4250	3050	340	4170	1300	1750	38000

Размеры в миллиметрах

Габаритные, установочные, присоединительные размеры и масса двигателей (продолжение)



A02-18-120-8/10 Масса 32000 кг

По вопросам продаж и поддержки обращайтесь:

Астана +7(7172)727-132, Волгоград (844)278-03-48, Воронеж (473)204-51-73, Нижний Новгород (831)429-08-12,
 Екатеринбург (343)384-55-89, Краснодар (861)203-40-90, Санкт-Петербург (812)309-46-40,
 Москва (495)268-04-70, Самара (846)206-03-16, Новосибирск (383)227-86-73, Ростов-на-Дону (863)308-18-15,
 Уфа (347)229-48-12, Саратов (845)249-38-78, Казань (843)206-01-48, Красноярск (391)204-63-61,
единый адрес: ezm@nt-rt.ru
сайт: lemez.nt-rt.ru