



ЛЭМЗ

По вопросам продаж и поддержки обращайтесь:

Астана +7(7172)727-132, Волгоград (844)278-03-48, Воронеж (473)204-51-73, Нижний Новгород (831)429-08-12, Екатеринбург (343)384-55-89, Краснодар (861)203-40-90, Санкт-Петербург (812)309-46-40, Москва (495)268-04-70, Самара (846)206-03-16, Новосибирск (383)227-86-73, Ростов-на-Дону (863)308-18-15, Уфа (347)229-48-12, Саратов (845)249-38-78, Казань (843)206-01-48, Красноярск (391)204-63-61,
единый адрес: ezm@nt-rt.ru
сайт: lemez.nt-rt.ru

1. СЕРИИ АСИНХРОННЫХ ДВИГАТЕЛЕЙ С КОРОТКОЗАМКНУТЫМ РОТОРОМ

АНЗ, АНЗ2

Электродвигатель асинхронный с короткозамкнутым ротором типа АНЗ2-18-66-12ТЗ, 6000 В, 50 Гц

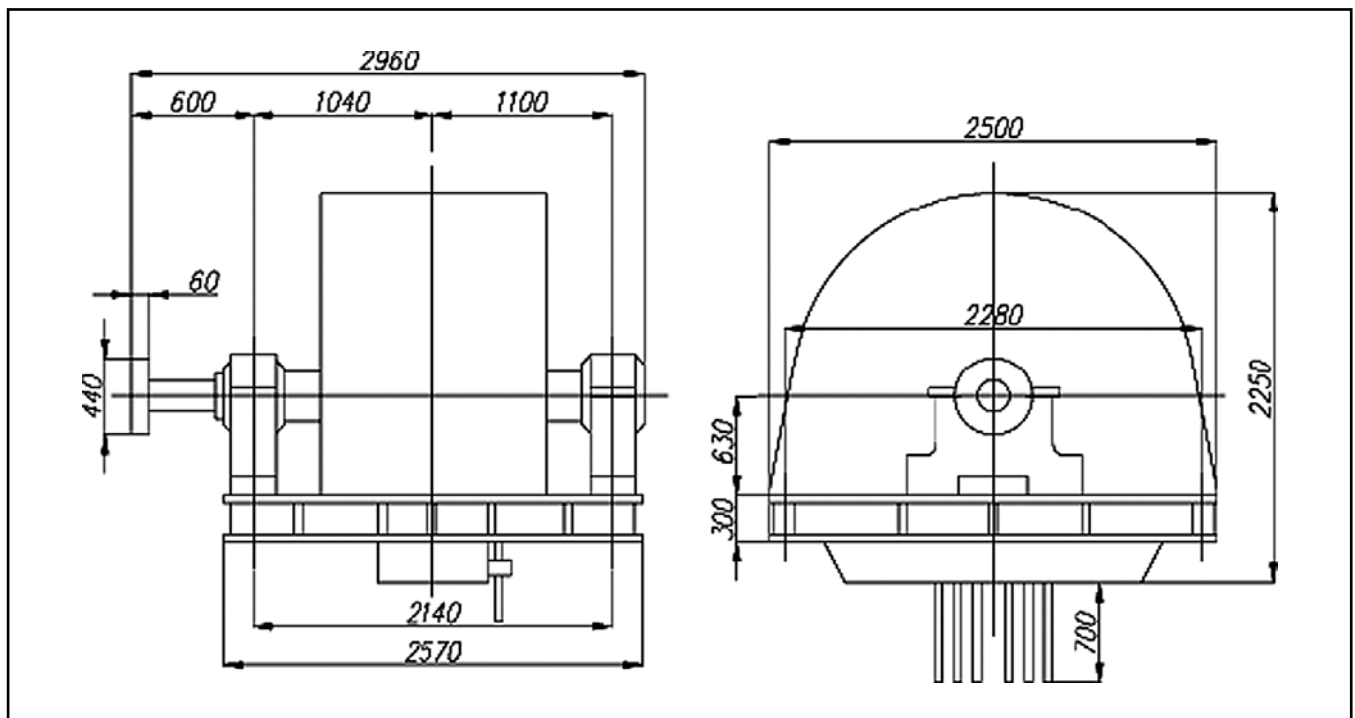
Электродвигатель разработан для привода резервного возбудителя турбогенератора.

Степень защиты IP44, Форма исполнения IM 7315, Способ охлаждения ICW37A91, Режим работы S1

Основные характеристики

Тип двигателя	Мощность, кВт	Частота вращения, об/мин	КПД, %	Коэффициент мощности	$\frac{M_{max}}{M_{nom}}$	Масса, кг
АНЗ2-18-66-12ТЗ	1600	600	94,0	0,83	2,3	11500
АНЗ-16-36-12	1000	500	93,2	0,8	2,3	10300
АНЗ-16-44-12	1250	500	93,7	0,82	2,2	10700

Габаритные, установочные, присоединительные размеры



Структура условного обозначения:

АН(З) — асинхронный двигатель с короткозамкнутым ротором;
(З) — закрытый;
16, 18 — габарит двигателя;
66 — полная длина сердечника статора;
12ТЗ — климатическое наполнение и категория размещения.