

**ЛЭМЗ****По вопросам продаж и поддержки обращайтесь:**

Астана +7(7172)727-132, Волгоград (844)278-03-48, Воронеж (473)204-51-73, Нижний Новгород (831)429-08-12,
 Екатеринбург (343)384-55-89, Краснодар (861)203-40-90, Санкт-Петербург (812)309-46-40,
 Москва (495)268-04-70, Самара (846)206-03-16, Новосибирск (383)227-86-73, Ростов-на-Дону (863)308-18-15,
 Уфа (347)229-48-12, Саратов (845)249-38-78, Казань (843)206-01-48, Красноярск (391)204-63-61,
единый адрес: ezm@nt-rt.ru
сайт: lemez.nt-rt.ru

2. СЕРИИ АСИНХРОННЫХ ДВИГАТЕЛЕЙ С ФАЗНЫМ РОТОРОМ

АК, АКЗ

ЭЛЕКТРОДВИГАТЕЛИ АСИНХРОННЫЕ СЕРИИ АК, АКЗ 12 и 13 ГАБАРИТОВ

Электродвигатели переменного тока с фазным ротором серии АК, АКЗ предназначены для привода механизмов:

- требующих регулирования частоты вращения (ленточных конвейеров и др.);
- не требующих регулирования частоты вращения, но с тяжелыми условиями пуска (вентиляторов, цементных и угольных мельниц и др.)

Двигатели предназначены для работы от сети переменного тока частотой 50 Гц напряжением 6000 В.

Пуск двигателей серии АК и АКЗ осуществляется как вручную с помощью пускового реостата, так и автоматически с помощью магнитной станции. Пусковой реостат или магнитная станция по требованию заказчика могут поставляться комплектно с электродвигателем.

Двигатели допускают два пуска подряд из холодного состояния или один пуск из горячего состояния.

Изоляционные материалы обмотки статора класса нагревостойкости не ниже "В".

Обмотка статора имеет шесть выводных концов, закрепленных на четырех изоляторах в коробке выводов.

Соединение фаз обмоток звезда.

Коробка выводов статора располагается с правой стороны, если смотреть на свободный конец вала (левое расположение указывается в заказе).

Двигатели допускают правое и левое направление вращения. Изменение направления вращения осуществляется только из состояния покоя.

Структура условного обозначения:

АК, АКЗ ХХ-УУУ-ЗКККК4 (Пример: АК12-32-4УХЛ4)

АК - асинхронный двигатель с фазным ротором

АКЗ - асинхронный двигатель с фазным ротором закрытый

ХХ - габарит электродвигателя

УУУ - полная длина сердечника статора в см

Z - число полюсов

КККК - климатическое исполнение

4 - категория размещения

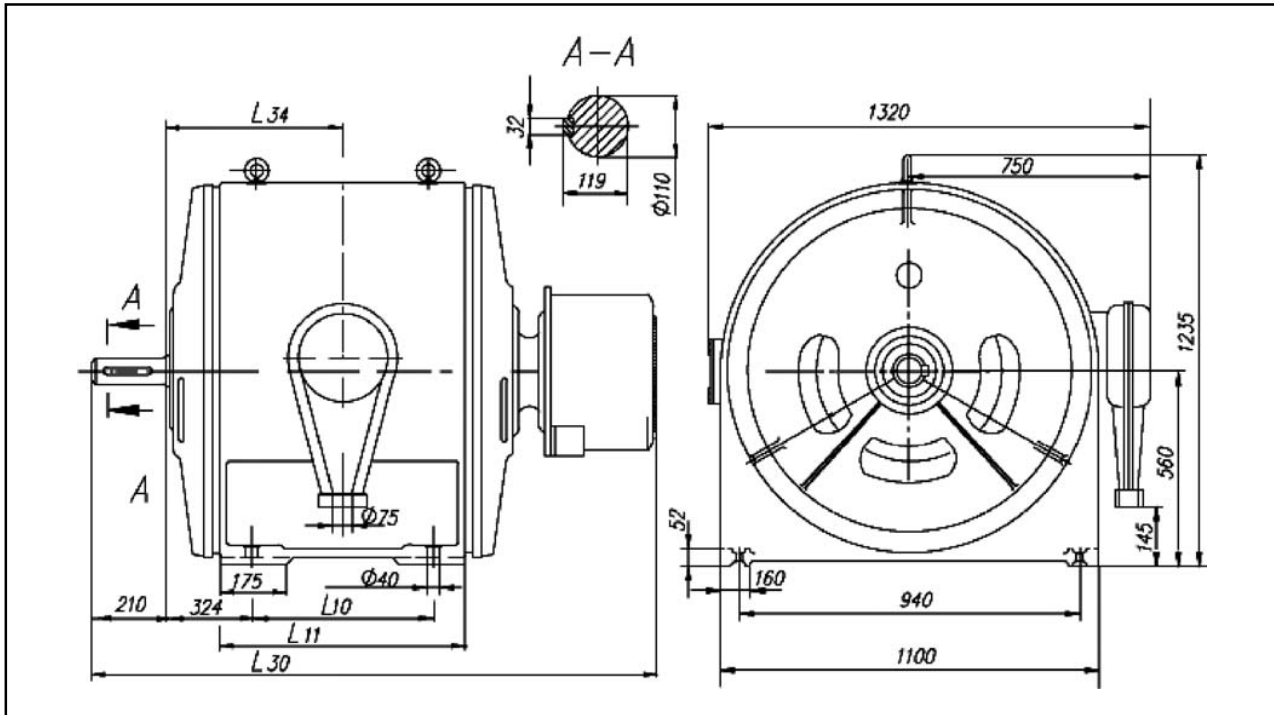
Электродвигатели асинхронные с фазным ротором серии АК 12 и 13 габаритов, 10000 В, 50 Гц

Степень защиты IP11, Форма исполнения IM 1001, Способ охлаждения IC01, Режим работы S1

Основные характеристики

Тип двигателя	Мощность, кВт	Частота вращения, об/мин	КПД, %	Коэффициент мощности	$\frac{M_{max}}{M_{nom}}$	Масса, кг
АК12-32-4УХЛ4	400	1500	93,5	0,89	2,3	2570
АК12-41-4УХЛ4	500	1500	93,5	0,89	2,7	2890
АК12-52-4УХЛ4	630	1500	94,0	0,89	2,4	3340
АК13-46-4УХЛ4	800	1500	94,0	0,90	2,4	4130
АК13-59-4УХЛ4	1000	1500	94,5	0,90	2,8	4840
АК12-35-6УХЛ4	250	1000	92,0	0,85	2,2	2580
АК12-39-6УХЛ4	320	1000	92,5	0,86	2,3	2760
АК12-49-6УХЛ4	400	1000	93,0	0,87	2,2	3080
АК13-37-6УХЛ4	500	1000	93,5	0,87	2,0	3520
АК13-46-6УХЛ4	630	1000	94,0	0,88	2,0	3860
АК13-59-6УХЛ4	800	1000	94,0	0,88	2,1	4610
АК12-35-8УХЛ4	200	750	91,5	0,81	2,3	2550
АК12-42-8УХЛ4	250	750	92,0	0,83	2,1	2810
АК12-52-8УХЛ4	320	750	92,5	0,83	2,1	3180
АК13-42-8УХЛ4	400	750	93,0	0,84	2,0	3650
АК13-52-8УХЛ4	500	750	93,5	0,84	1,9	4100
АК13-62-8УХЛ4	630	750	93,5	0,85	2,0	4780
АК12-42-10УХЛ4	200	600	91,0	0,79	2,4	2730
АК12-52-10УХЛ4	250	600	91,5	0,80	2,3	3070
АК13-42-10УХЛ4	320	600	92,0	0,82	1,9	3660

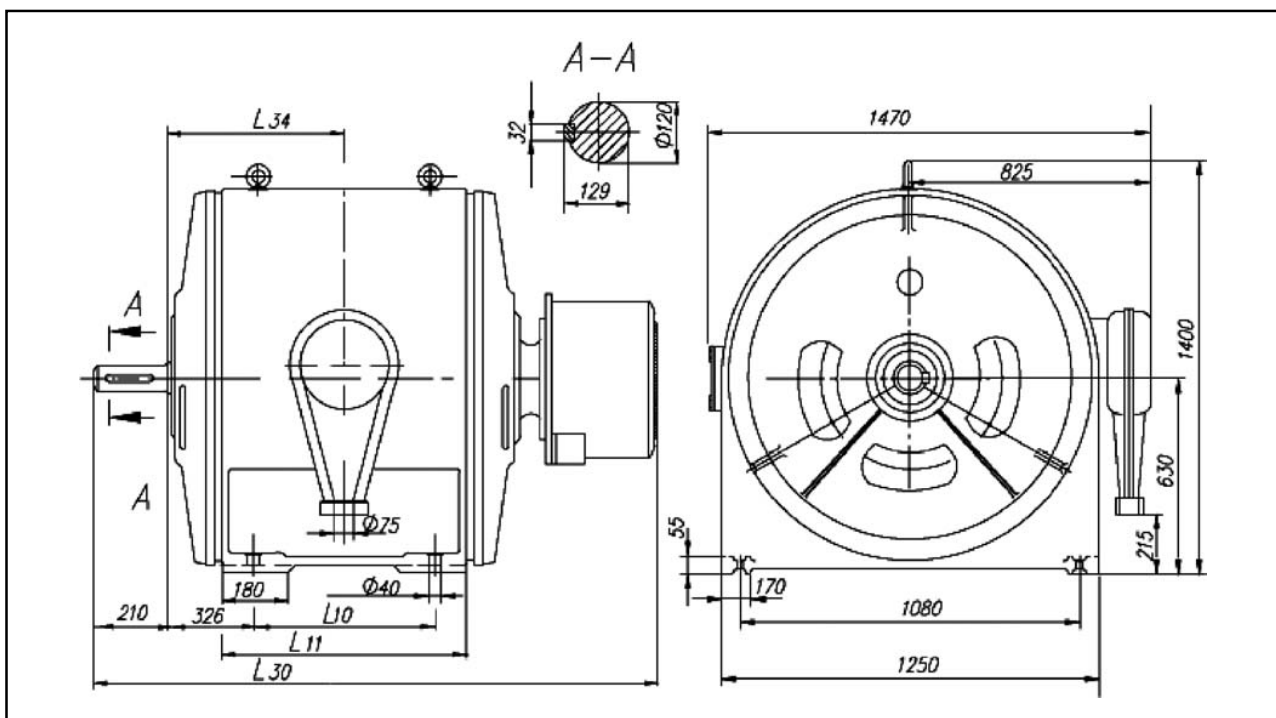
Габаритные, установочные, присоединительные размеры и масса двигателей



Тип двигателя	L_{30}	L_{11}	L_{34}	L_{10}	Масса, кг
AK12-32-4УХЛ4	1805	680	550	480	2570
AK12-41-4УХЛ4	1905	780	600	580	2890
AK12-52-4УХЛ4	2005	880	650	680	3340
AK12-35-6УХЛ4	1905	780	600	580	2580
AK12-39-6УХЛ4	1905	780	600	580	2760
AK12-49-6УХЛ4	2005	880	650	680	3080
AK12-35-8УХЛ4	1805	680	550	480	2550
AK12-42-8УХЛ4	1905	780	600	580	2810
AK12-52-8УХЛ4	2005	880	650	680	3180
AK12-42-10УХЛ4	1805	680	550	480	2730
AK12-52-10УХЛ4	1905	780	600	580	3070

Тип двигателя	L_{30}	L_{11}	L_{34}	L_{10}	Масса, кг
AK13-46-4УХЛ4	2035	880	650	680	4130
AK13-59-4УХЛ4	2185	1030	725	830	4340
AK13-37-6УХЛ4	1835	780	600	580	3520
AK13-46-6УХЛ4	2035	880	650	680	3360
AK13-59-6УХЛ4	2185	1030	725	830	4570
AK13-42-8УХЛ4	1835	780	600	580	3350
AK13-52-8УХЛ4	2035	880	650	680	4100
AK13-62-8УХЛ4	2185	1030	725	830	4780
AK13-42-10УХЛ4	1835	780	600	580	3360
AK13-52-10УХЛ4	1835	780	600	580	4050
AK13-62-10УХЛ4	2035	880	650	680	4510
AK13-42-12УХЛ4	1835	780	600	580	3310
AK13-52-12УХЛ4	1835	780	600	580	4000

Размеры в миллиметрах



Электродвигатели асинхронные с фазным ротором серии АКЗ 12 и 13 габаритов, 6000 В, 50 Гц

Степень защиты IP44, Форма исполнения IM 1001, Способ охлаждения IC37, Режим работы S1

Основные характеристики

Тип двигателя	Мощность, кВт	Частота вращения, об/мин	КПД, %	Коэффициент мощности	$\frac{M_{max}}{M_{nom}}$	Масса, кг
АКЗ12-32-4УХЛ4	400	1500	93,5	0,89	2,3	2620
АКЗ12-41-4УХЛ4	500	1500	93,5	0,89	2,7	2940
АКЗ12-52-4УХЛ4	630	1500	94,0	0,89	2,4	3390
АКЗ13-46-4УХЛ4	800	1500	94,0	0,90	2,4	4170
АКЗ13-59-4УХЛ4	1000	1500	94,5	0,90	2,8	4880
АКЗ12-35-6УХЛ4	250	1000	92,0	0,85	2,2	2640
АКЗ12-39-6УХЛ4	320	1000	92,5	0,86	2,3	2810
АКЗ12-49-6УХЛ4	400	1000	93,0	0,87	2,2	3140
АКЗ13-37-6УХЛ4	500	1000	93,5	0,87	2,0	3560
АКЗ13-46-6УХЛ4	630	1000	94,0	0,88	2,0	3900
АКЗ13-59-6УХЛ4	800	1000	94,0	0,88	2,1	4610
АКЗ12-35-8УХЛ4	200	750	91,5	0,81	2,3	2600
АКЗ12-42-8УХЛ4	250	750	92,0	0,83	2,1	2860
АКЗ12-52-8УХЛ4	320	750	92,5	0,83	2,1	3230
АКЗ13-42-8УХЛ4	400	750	93,0	0,84	2,0	3690
АКЗ13-52-8УХЛ4	500	750	93,5	0,84	1,9	4140
АКЗ13-62-8УХЛ4	630	750	93,5	0,85	2,0	4820
АКЗ12-42-10УХЛ4	200	600	91,0	0,79	2,4	2720
АКЗ12-52-10УХЛ4	250	600	91,5	0,80	2,3	3120
АКЗ13-42-10УХЛ4	320	600	92,0	0,82	1,9	3690
АКЗ13-52-10УХЛ4	400	600	92,5	0,83	1,8	4080
АКЗ13-62-10УХЛ4	500	600	93,0	0,84	1,9	4550
АКЗ13-42-12УХЛ4	200	500	91,0	0,76	2,2	3540
АКЗ13-52-12УХЛ4	250	500	91,5	0,77	2,1	4040
АКЗ13-62-12УХЛ4	320	500	92,0	0,78	2,0	4520

Электродвигатели асинхронные с фазным ротором серии АКЗ 12 и 13 габаритов, 50 Гц тропического исполнения

Степень защиты IP44, Форма исполнения IM 1001, Способ охлаждения IC37, Режим работы S1

Основные характеристики

Тип двигателя	Мощность, кВт	Напряжение, В	Частота вращения, об/мин	КПД, %	Коэффициент мощности	$\frac{M_{max}}{M_{nom}}$	Масса, кг
АКЗ13-46-4Т4	800	6000	1500	94,2	0,90	2,4	4100
АКЗ13-46-4Т4	800	6600	1500	93,7	0,90	2,5	4100
АКЗ13-59-4Т4	1000	6000	1500	94,0	0,91	2,0	4600
АКЗ13-59-4Т4	1000	6600	1500	94,5	0,91	2,6	4600
АКЗ12-49-6Т4	320	6000	1000	92,0	0,88	2,6	2950
АКЗ1346-6Т4	500	6000	1000	93,0	0,89	2,4	3720
АКЗ13-46-6Т4	500	6600	1000	93,2	0,89	2,4	3720
АКЗ13-59-6Т4	800	6000	1000	93,8	0,90	1,9	4220
АКЗ13-59-6Т4	800	6600	1000	94,5	0,90	2,5	4220
АКЗ13-52-8Т4	250	6000	750	92,0	0,83	2,6	3890
АКЗ12-52-8Т4	315	6000	750	92,0	0,83	2,6	2990
АКЗ13-52-8Т4	400	6000	750	93,0	0,86	2,1	3890
АКЗ13-52-8Т4	400	6600	750	93,0	0,83	2,5	3890
АКЗ13-62-8Т4	500	6000	750	93,2	0,84	2,7	4370
АКЗ13-62-10Т4	500	6000	600	92,5	0,84	1,8	4250
АКЗ13-62-10Т4	500	6600	600	92,8	0,84	2,0	4250
АКЗ13-62-12Т4	250	6000	500	91,5	0,79	2,2	4220
АКЗ13-62-12Т4	250	6600	500	91,7	0,76	2,5	4220

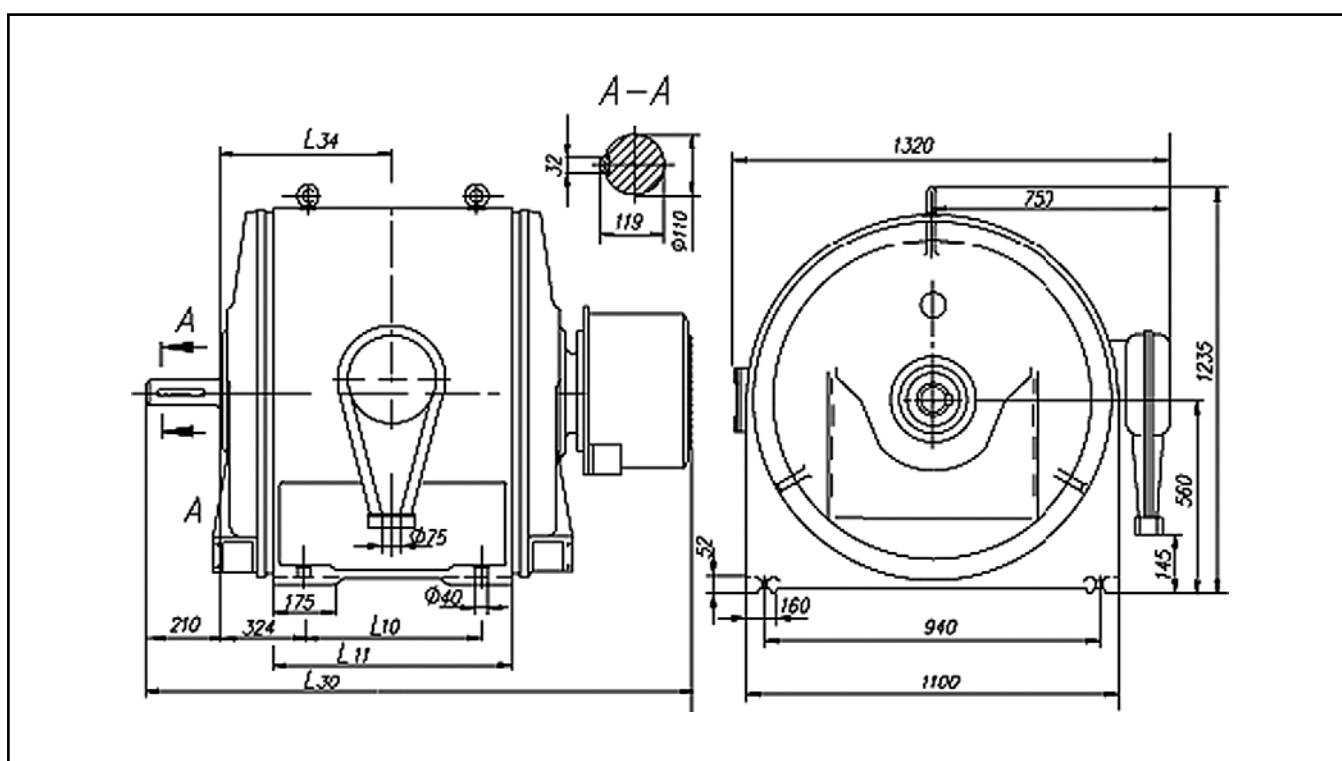
Электродвигатели асинхронные с фазным ротором серии АКЗ 12 и 13 габаритов, 60 Гц, тропического исполнения

Степень защиты IP44, Форма исполнения IM 1001, Способ охлаждения IC37, Режим работы S1

Основные характеристики

Тип двигателя	Мощность, кВт	Напряжение, В	Частота вращения, об/мин	КПД, %	Коэффициент мощности	$\frac{M_{max}}{M_{nom}}$	Масса, кг
АКЗ13-42-8Т4	400	6300	900	92,3	0,85	2,1	3430
АКЗ12-42-8Т4	250	630	900	91,5	0,84	2,4	3020
АКЗ12-52-8Т4	320	6300	900	91,8	0,86	1,9	3020
АКЗ13-52-8Т4	500	6300	900	92,5	0,86	2,0	3860
АКЗ12-62-8Т4	630	6300	900	93,2	0,86	1,8	4310
АКЗ13-42-10Т4	320	440	720	92,5	0,82	2,4	3550
АКЗ13-52-10Т4	500	440	720	93,2	0,81	2,4	4000
АКЗ12-52-12Т4	250	440	600	91,5	0,78	1,9	3000
АКЗ13-52-12Т4	320	440	600	93,2	0,77	2,1	3930

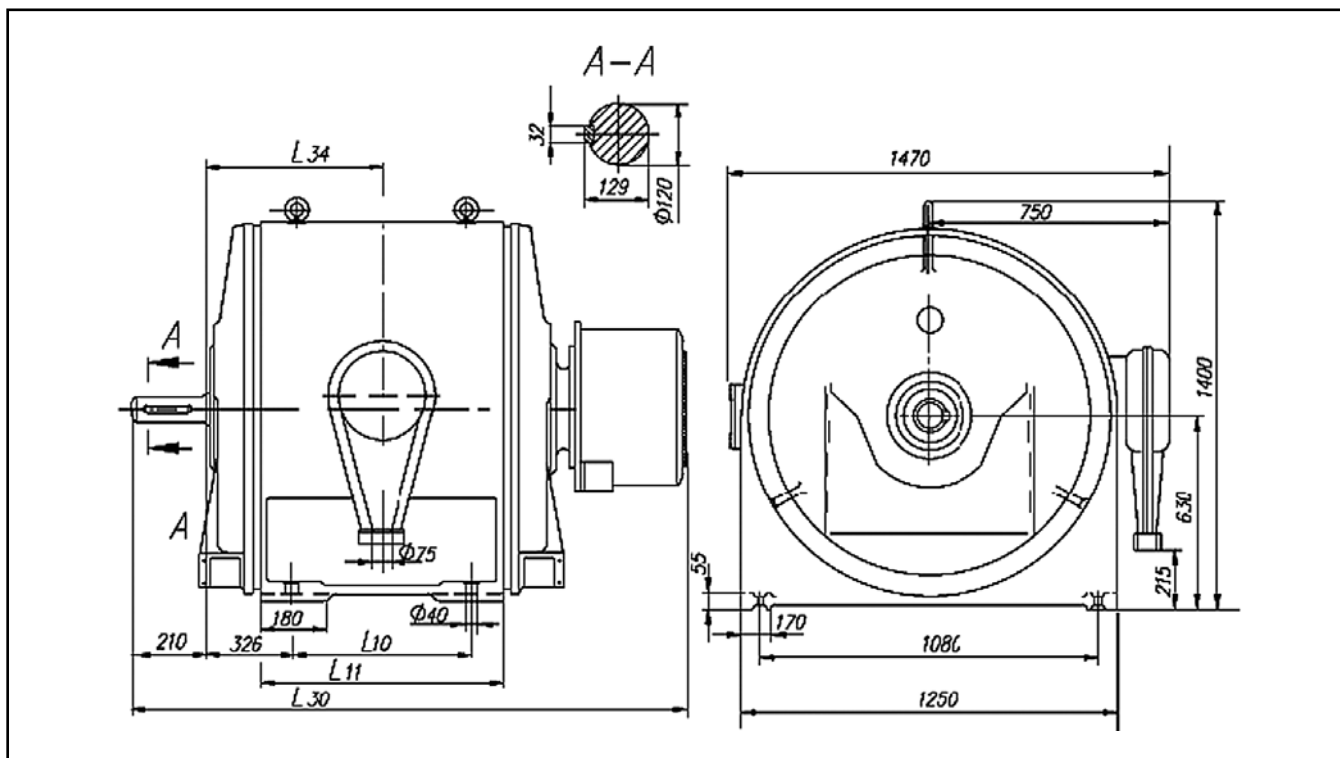
Габаритные, установочные, присоединительные размеры и масса двигателей



Тип двигателя	L ₃₀	L ₁₁	L ₃₄	L ₁₀	Масса, кг
АКЗ12-32-4УХЛ4	1805	680	550	480	2620
АКЗ12-41-4УХЛ4	1905	780	600	580	2940
АКЗ12-52-4УХЛ4	2005	880	650	680	3390
АКЗ12-35-6УХЛ4	1905	780	600	580	2640
АКЗ12-39-6УХЛ4	1905	780	600	580	2810
АКЗ12-49-6УХЛ4	2005	880	650	680	3140
АКЗ12-35-8УХЛ4	1805	680	550	480	2600
АКЗ12-42-8УХЛ4	1905	780	600	580	2860
АКЗ12-52-8УХЛ4	2005	880	650	680	3230
АКЗ12-42-10УХЛ4	1805	680	550	480	2720
АКЗ12-52-10УХЛ4	1905	780	600	580	3120

Размеры в миллиметрах

Габаритные, установочные, присоединительные размеры и масса двигателей (продолжение)



Тип двигателя	L ₃₀	L ₁₁	L ₃₄	L ₁₀	Масса, кг
АКЗ13-46-4УХЛ4	2035	880	650	680	4170
АКЗ13-59-4УХЛ4	2185	1030	725	830	4880
АКЗ13-37-6УХЛ4	1935	780	600	580	3560
АКЗ13-46-6УХЛ4	2035	880	650	680	3900
АКЗ13-59-6УХЛ4	2185	1030	725	830	4610
АКЗ13-42-8УХЛ4	1935	780	600	580	3690
АКЗ13-52-8УХЛ4	2035	880	650	680	4140
АКЗ13-62-8УХЛ4	2.185	1030	725	830	4820
АКЗ13-42-10УХЛ4	1935	780	600	580	3690
АКЗ13-52-10УХЛ4	1935	780	600	580	4080
АКЗ13-62-10УХЛ4	2035	880	650	680	4550
АКЗ13-42-12УХЛ4	1935	780	600	580	3540
АКЗ13-52-12УХЛ4	1935	780	600	580	4040
АКЗ13-62-12УХЛ4	2035	880	650	680	4520

Размеры в миллиметрах

По вопросам продаж и поддержки обращайтесь:

Астана +7(7172)727-132, Волгоград (844)278-03-48, Воронеж (473)204-51-73, Нижний Новгород (831)429-08-12,
 Екатеринбург (343)384-55-89, Краснодар (861)203-40-90, Санкт-Петербург (812)309-46-40,
 Москва (495)268-04-70, Самара (846)206-03-16, Новосибирск (383)227-86-73, Ростов-на-Дону (863)308-18-15,
 Уфа (347)229-48-12, Саратов (845)249-38-78, Казань (843)206-01-48, Красноярск (391)204-63-61,

единый адрес: ezm@nt-rt.ru

сайт: lemez.nt-rt.ru