

**ЛЭМЗ****По вопросам продаж и поддержки обращайтесь:**

Астана +7(7172)727-132, Волгоград (844)278-03-48, Воронеж (473)204-51-73, Нижний Новгород (831)429-08-12, Екатеринбург (343)384-55-89, Краснодар (861)203-40-90, Санкт-Петербург (812)309-46-40, Москва (495)268-04-70, Самара (846)206-03-16, Новосибирск (383)227-86-73, Ростов-на-Дону (863)308-18-15, Уфа (347)229-48-12, Саратов (845)249-38-78, Казань (843)206-01-48, Красноярск (391)204-63-61,
единый адрес: ezm@nt-rt.ru
сайт: lemez.nt-rt.ru

2. СЕРИИ АСИНХРОННЫХ ДВИГАТЕЛЕЙ С ФАЗНЫМ РОТОРОМ

АК4

ЭЛЕКТРОДВИГАТЕЛИ АСИНХРОННЫЕ СЕРИИ АК4

Электродвигатели переменного тока с фазным ротором серии АК4 предназначены для привода механизмов с тяжелыми условиями пуска и требующих регулирования частоты вращения:

- для механизмов, момент которых не зависит от частоты вращения, регулирование частоты вращения допускается в диапазоне (1,0 - 0,8) $n_{ном}$
- для механизмов, момент которых изменяется по вентиляторной характеристике, регулирование частоты вращения допускается в диапазоне (1,0 - 0,5) $n_{ном}$

Двигатели предназначены для работы от сети переменного тока частотой 50 Гц напряжением 6000 В и 3000 В.

По просьбе заказчика на базе вышеуказанных машин могут быть изготовлены двигатели на другие мощности, напряжения и частоту сети с учетом требования контракта.

Пуск двигателей от полного напряжения сети с включенными в цепь ротора пусковыми сопротивлениями с помощью станции управления.

Соединение двигателей с приводным механизмом осуществляется посредством упругой муфты.

Двигатели имеют подшипники качения с пластичной смазкой.

Изоляционные материалы обмотки статора и ротора класса нагревостойкости "F" с температурным использованием по классу "B". Изоляция обмотки статора терморезистивная типа "Монолит2".

Обмотка статора имеет шесть выводных концов, закрепленных на четырех изоляторах в коробке выводов.

Соединение фаз обмоток звезда.

Двигатели допускают правое и левое направление вращения. Изменение направления вращения осуществляется только из состояния покоя.

Структура условного обозначения:

АК4-НЛ-ХК (Пример: А4-400ХК-4У3)

АК - асинхронный двигатель с фазным ротором

4 - номер серии

Н (400, 450) - высота оси вращения в мм

L (X,Y,Xk,Yk) - условная длина двигателя

X (4,6,8,10,12) - число полюсов

K (У3, Т3) - климатическое исполнение и категория размещения

Характеристики и отличительные особенности двигателей серии А4

- ОАО «Новая Сила» – первое и базовое предприятие, освоившее двигатели АК4 как часть единой, унифицированной серии А4, ДАЗО с короткозамкнутым ротором и АК4 с фазным ротором;
- Выпускаются взамен поставлявшихся ранее электродвигателей серии АК, АК3 12 и 13 габарита и могут быть поставлены на замену комплектно с переходной плитой или балками для установки без переделки фундамента;
- Имеют оптимальное соотношение энергетических показателей и удельной материалоемкости;
- Усиленная обшивка по сравнению с аналогами;
- Полная унификация по статорам с электродвигателями А4 и ДАЗО4;
- Возможна поставка в исполнении, позволяющем обеспечить подключение принудительной вентиляции;
- Обеспечиваемая комплектная поставка с пусковой аппаратурой типа УПРФ, пускорегулирующей по типу ТПРС и по типу тиристорного коммутатора ТТРЕ, ТТРП.

Электродвигатели асинхронные с фазным ротором серии АК4, 10000 В, 50 Гц

Степень защиты IP23, Форма исполнения IM 1001, Способ охлаждения IC01, Режим работы S1

Основные характеристики

Тип двигателя	Мощность, кВт	Частота вращения, об/мин	КПД, %	Коэффициент мощности	$\frac{M_{max}}{M_{ном}}$	Масса, кг
АК4-85/43-4У3	630	1500	94,3	0,88	2,3	3100
АК4-85/494У3	800	1500	94,7	0,89	2,2	3290
АК4-85/50-6У3	500	1000	93,8	0,85	2,4	3220
АК4-85/54-6У3	630	1000	94,0	0,86	2,2	3320
АК4-85/62-8У3	500	750	93,8	0,81	2,2	3500

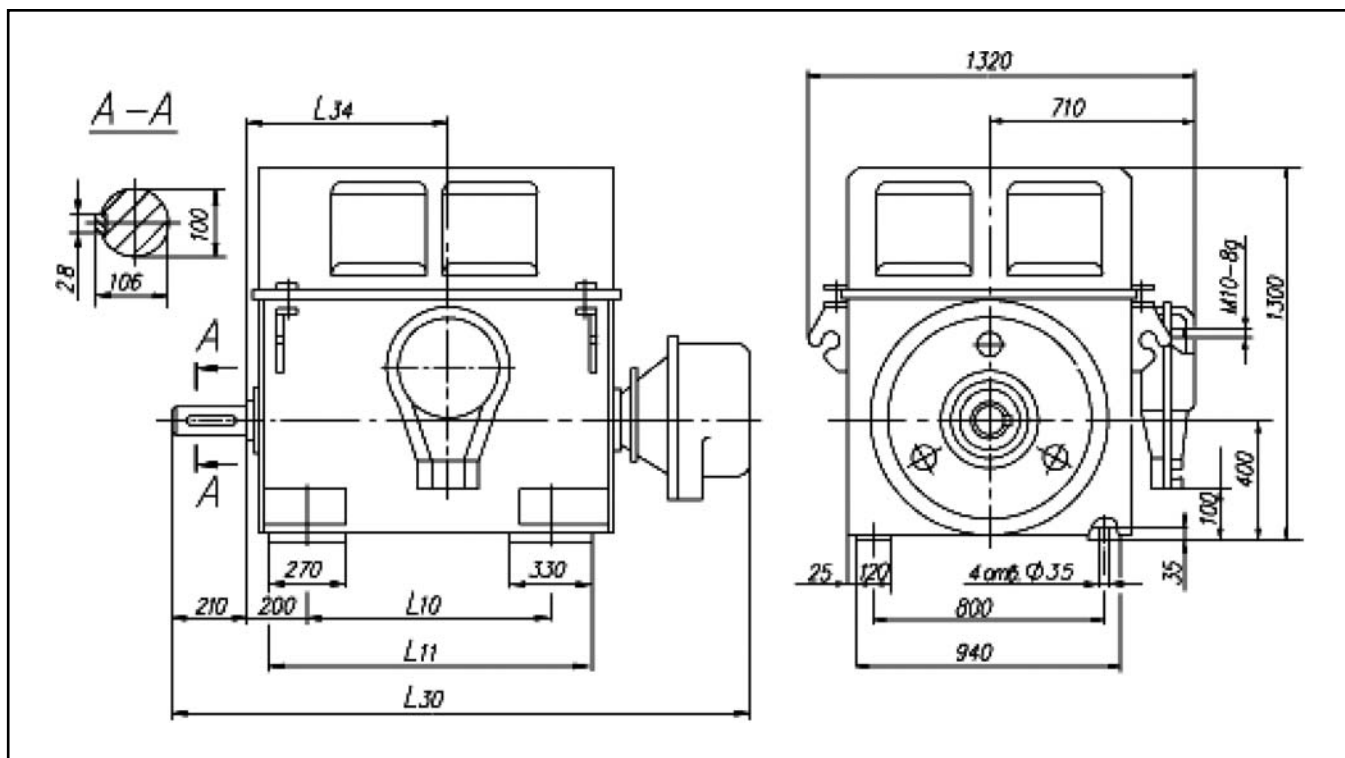
Электродвигатели асинхронные с фазным ротором серии АК4, 6000В, 50 Гц

Степень защиты IP23, Форма исполнения IM 1001, Способ охлаждения IC01, Режим работы S1

Основные характеристики

Тип двигателя	Мощность, кВт	Частота вращения, об/мин	КПД, %	Коэффициент мощности	Масса, кг
АК4-400ХК-4У3	400	1500	93,5	0,88	2100
АК4-400Х-4У3	500	1500	94,0	0,87	2250
АК4-400У-4У3	630	1500	94,7	0,89	2480
АК4-450Х-4У3	800	1500	94,7	0,89	2800
АК4-450У-4У3	1000	1500	95,2	0,90	3120
АК4-400ХК-6У3	315	1000	92,9	0,85	2140
АК4-400Х-6У3	400	1000	93,3	0,86	2300
АК4-400У-6У3	500	1000	93,6	0,87	2500
АК4-450Х-6У3	630	1000	94,0	0,87	2850
АК4-450У-6У3	800	1000	94,4	0,87	3170
АК4-400Х-8У3	250	750	92,5	0,82	2240
АК4-400У-8У3	315	750	92,8	0,83	2450
АК4-450УК-8У3	500	750	93,6	0,84	2990
АК4-450Х-8У3	400	750	93,2	0,83	2750
АК4-450У-8У3	630	750	94,0	0,84	3280
АК4-400Х-10У3	200	600	91,1	0,78	2210
АК4-400У-10У3	250	600	91,9	0,79	2410
АК4-450Х-10У3	315	600	92,3	0,83	2650
АК4-450У-10У3	400	600	92,6	0,83	2890
АК4-450Х-12У3	250	500	91,3	0,77	2740
АК4-450У-12У3	315	500	92,1	0,77	2970
АК4-400ХК-4Т3 6/6,6 кВ	315	1500	93,1/93,4	0,87/0,86	2110
АК4-400Х-4Т3 6/6,6 кВ	400	1500	93,4/93,7	0,89/0,88	2250
АК4-400У-4Т3 6/6,6 кВ	500	1500	93,8/94,0	0,89/0,88	2480
АК4-450Х-4Т3 6/6,6 кВ	630	1500	94,3/94,3	0,89/0,89	2800
АК4-450У-4Т3 6/6,6 кВ	800	1500	94,5/94,6	0,90/0,89	3120
АК4-400ХК-6Т3 6/6,6 кВ	250	1000	92,8/93,0	0,85/0,83	2140
АК4-400Х-6Т3 6/6,6 кВ	315	1000	93,0/93,3	0,86/0,85	2300
АК4-400У-6У3 6/6,6 кВ	400	1000	93,5/93,8	0,85/0,85	2850
АК4-450Х-6Т3 6/6,6 кВ	500	1000	93,6/93,8	0,87/0,86	3170
АК4-450У-6Т3 6/6,6 кВ	630	1000	94,2/94,4	0,88/0,87	2240
АК4-400Х-8Т3	200	750	92,4	0,80	2450
АК4-400У-8Т3 6/6,6 кВ	250	750	93,0/93,2	0,81/0,80	2850
АК4-450Х-8Т3 6/6,6 кВ	315	750	93,0/93,1	0,84/0,82	2990
АК4-450УК-8Т3 6/6,6 кВ	400	750	93,2/93,4	0,85/0,83	3280
АК4-450У-8Т3 6/6,6 кВ	500	750	93,9/94,0	0,85/0,82	2410
АК4-400У-10Т3 6/6,6 кВ	200	600	91,6/91,6	0,77/0,77	2650
АК4-450Х-10Т3 6/6,6 кВ	250	600	92,0/92,4	0,83/0,81	2890
АК4-450Х-12Т3	200	500	91,3	0,72	2740
АК4-450У-12Т3 6/6,6 кВ	250	500	91,6/91,6	0,77/0,73	2970

Габаритные, установочные, присоединительные размеры и масса двигателей



Тип двигателя	L ₁₀	L ₁₁	L ₃₀	L ₃₄	Масса, кг
AK4-400X-4Y3, T3	900	1140	1955	740	2100
AK4-400X-4Y3, T3	900	1140	1955	740	2250
AK4-400Y-4Y3, T3	1000	1240	2055	840	2480
AK4-400X-6Y3, T3	900	1140	1955	740	2140
AK4-400X-6Y3, T3	900	1140	1955	740	2300
AK4-400Y-6Y3, T3	1000	1240	2055	840	2500
AK4-400X-8Y3, T3	900	1140	1955	740	2240
AK4-400Y8Y3, T3	1000	1240	2055	840	2450
AK4-400X-10Y3, T3	900	1140	1955	740	2210
AK4-400Y-10Y3, T3	1000	1240	2055	840	2410

Тип двигателя	L ₁₀	L ₁₁	L ₃₀	L ₃₄	Масса, кг
AK4-450X-4Y3, T3	900	1190	2010	790	2800
AK4-450Y-4Y3, T3	1.000	1290	2110	890	3120
AK4-450X-6Y3, T3	900	1190	2010	790	2850
AK4-450Y-6Y3, T3	1000	1290	2110	890	3170
AK4-450X-8Y3, T3	900	1190	2010	790	2750
AK4-450YK-8Y3, T3	1000	1290	2110	890	2990
AK4-450Y-8Y3, T3	1000	1290	2110	890	3280
AK4-450X-10Y3, T3	900	1190	2010	790	2650
AK4-450Y-10Y3, T3	1000	1290	2110	890	2890
AK4-450X-12Y3, T3	900	1190	2010	790	2740

Размеры в миллиметрах

По вопросам продаж и поддержки обращайтесь:

Астана +7(7172)727-132, Волгоград (844)278-03-48, Воронеж (473)204-51-73, Нижний Новгород (831)429-08-12,
 Екатеринбург (343)384-55-89, Краснодар (861)203-40-90, Санкт-Петербург (812)309-46-40,
 Москва (495)268-04-70, Самара (846)206-03-16, Новосибирск (383)227-86-73, Ростов-на-Дону (863)308-18-15,
 Уфа (347)229-48-12, Саратов (845)249-38-78, Казань (843)206-01-48, Красноярск (391)204-63-61,

единый адрес: ezm@nt-rt.ru

сайт: lemez.nt-rt.ru