

**ЛЭМЗ**

По вопросам продаж и поддержки обращайтесь:
 Астана +7(7172)727-132, Волгоград (844)278-03-48, Воронеж (473)204-51-73, Нижний Новгород (831)429-08-12,
 Екатеринбург (343)384-55-89, Краснодар (861)203-40-90, Санкт-Петербург (812)309-46-40,
 Москва (495)268-04-70, Самара (846)206-03-16, Новосибирск (383)227-86-73, Ростов-на-Дону (863)308-18-15,
 Уфа (347)229-48-12, Саратов (845)249-38-78, Казань (843)206-01-48, Красноярск (391)204-63-61,
единый адрес: ezm@nt-rt.ru
сайт: lemez.nt-rt.ru

1. СЕРИИ АСИНХРОННЫХ ДВИГАТЕЛЕЙ С КОРОТКОЗАМКНУТЫМ РОТОРОМ

А, АЗ

ЭЛЕКТРОДВИГАТЕЛИ АСИНХРОННЫЕ СЕРИИ А, АЗ 12 И 13 ГАБАРИТОВ

Электродвигатели переменного тока с короткозамкнутым ротором серии А, АЗ предназначены для привода механизмов, не требующих регулирования частоты вращения (насосов, вентиляторов и др.).

Двигатели предназначены для работы от сети переменного тока частотой 50 и 60 Гц напряжением 6000В и 3000В.

Пуск двигателей серии А, АЗ прямой, обеспечивается как при номинальном напряжении сети, так и при снижении напряжения сети за время пуска до 0,8 Уном.

Двигатели допускают два пуска подряд из холодного состояния или один пуск из горячего состояния.

Обмотка статора имеет шесть выводных концов, закрепленных на четырех изоляторах в коробке выводов.

Соединение фаз обмоток звезда.

Коробка выводов статора располагается с правой стороны, если смотреть на свободный конец вала (левое расположение указывается в заказе).

Двигатели допускают правое и левое направление вращения. Изменение направления вращения осуществляется только из состояния покоя

Структура условного обозначения:

А, АЗ ХХ-УУ-ЗККК4 (Пример: А 12-32-4УХЛ4)

А - асинхронный двигатель с короткозамкнутым ротором

АЗ - асинхронный двигатель с короткозамкнутым ротором закрытый

ХХ - габарит электродвигателя

УУ - полная длина сердечника статора в см

Z - число полюсов

ККК - климатическое исполнение

4 - категория размещения

Электродвигатели асинхронные с короткозамкнутым ротором серии А 12-го и 13-го габарита 6000 В, 50 Гц

Степень защиты IP01, Форма исполнения IM 1001, Способ охлаждения IC01, Режим работы S1

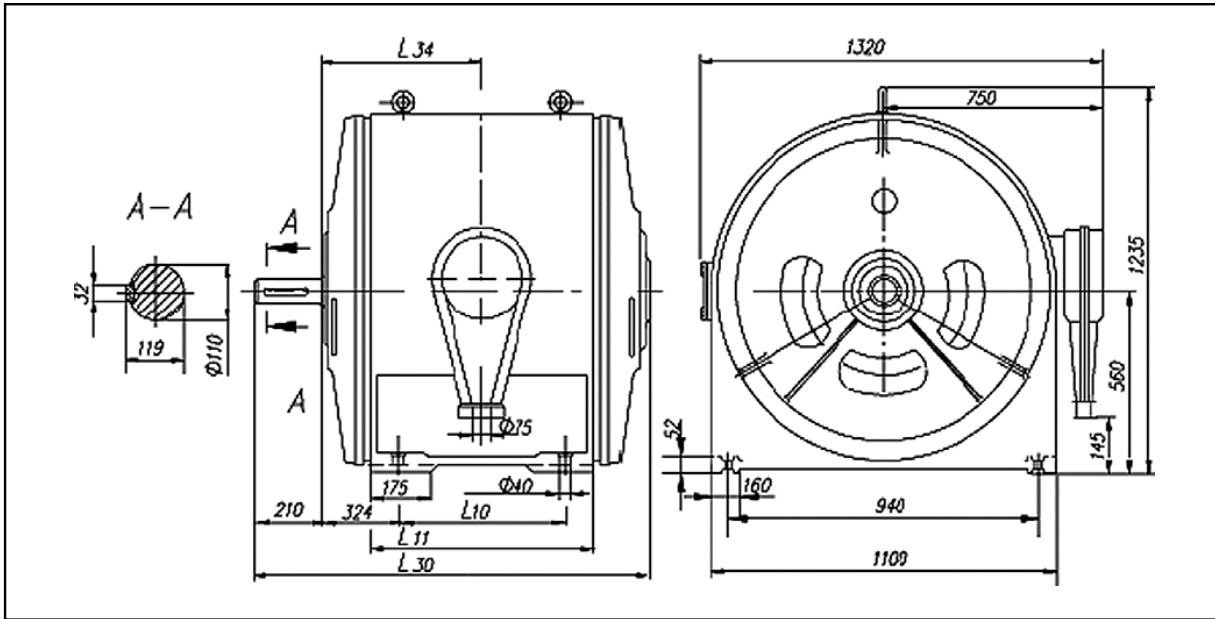
Основные характеристики

Тип двигателя	Мощность, кВт	Частота вращения, об/мин	КПД, %	Коэффициент мощности	$\frac{M_{max}}{M_{nom}}$	Максимально допустимый маховый момент, кг*м ²	Масса, кг
A12-32-4УХЛ4	400	1500	93,5	0,89	2,1	600	2400
A12-41-4УХЛ4	500	1500	93,5	0,89	2,2	750	2730
A12-52-4УХЛ4	630	1800	94,5	0,89	2,2	950	3190
A13-46-4УХЛ4	800	1500	95,0	0,90	2,1	1200	3910
A13-59-4УХЛ4	1000	1500	94,5	0,90	2,5	1400	4610
A12-35-6УХЛ4	250	1000	92,0	0,85	2,2	600	2450
A12-39-6УХЛ4	320	1000	92,5	0,86	2,2	750	2600
A12-49-6УХЛ4	400	1000	93,0	0,87	2,4	950	2970
A13-37-6УХЛ4	500	1000	93,5	0,87	2,0	200	3360
A13-46-6УХЛ4	630	1000	94,0	0,87	2,0	2500	3770
A13-59-6УХЛ4	800	1000	94,5	0,87	2,2	3200	4420
A12-38-8УХЛ4	200	750	92,0	0,81	2,1	1500	2370
A12-42-8УХЛ4	250	750	92,5	0,82	2,1	1900	2660
A12-52-8УХЛ4	320	750	93,0	0,83	2,2	2500	3040
A13-42-8УХЛ4	400	750	93,5	0,83	2,1	3800	3530
A13-52-8УХЛ4	500	750	94,0	0,84	2,0	4500	3960

Основные характеристики (продолжение)

Тип двигателя	Мощность, кВт	Частота вращения, об/мин	КПД, %	Коэффициент мощности	$\frac{M_{max}}{M_{nom}}$	Максимально допустимый маховый момент, кг·м ²	Масса, кг
A13-62-8УХЛ4	630	750	94,0	0,84	2,1	6400	4470
A12-42-10УХЛ4	200	600	91,5	0,79	2,4	1500	2670
A12-52-10УХЛ4	250	600	92,0	0,80	2,5	2000	2920
A13-42-10УХЛ4	320	600	92,5	0,81	2,1	3000	3480
A13-52-10УХЛ4	400	600	93,0	0,82	2,0	4500	3890
A13-62-10УХЛ4	500	600	93,5	0,83	2,1	6500	4340
A13-42-12УХЛ4	200	500	91,5	0,75	2,3	5000	3460
A13-52-12УХЛ4	250	500	92,0	0,76	2,3	6000	3850
A13-62-12УХЛ4	320	500	92,5	0,77	2,1	8500	4310

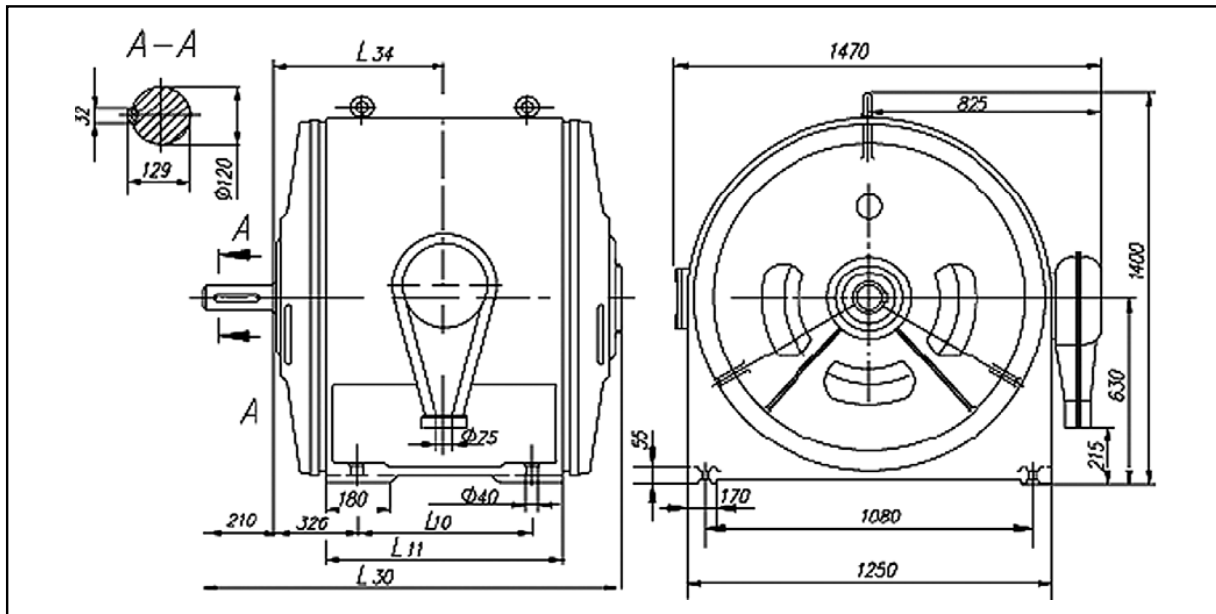
Габаритные, установочные, присоединительные размеры и масса двигателей



Тип двигателя	L ₃₀	L ₁₁	L ₃₄	L ₁₀	Масса, кг
A12-32-4УХЛ4	1315	680	550	480	2400
A12-41-4УХЛ4	1415	780	600	580	2730
A12-52-4УХЛ4	1515	880	650	680	3190
A12-35-6УХЛ4	1415	780	600	580	2450
A12-39-6УХЛ4	1415	780	600	580	2600
A12-49-6УХЛ4	1515	880	650	680	2970

Тип двигателя	L ₃₀	L ₁₁	L ₃₄	L ₁₀	Масса, кг
A12-35-8УХЛ4	1315	680	550	480	2370
A12-42-8УХЛ4	1415	780	600	580	1660
A12-52-8УХЛ4	1515	880	650	680	3040
A12-42-10УХЛ4	1315	680	550	480	1670
A12-52-10УХЛ4	1415	780	600	580	2920

Размеры в миллиметрах



Тип двигателя	L ₃₀	L ₁₁	L ₃₄	L ₁₀	Масса, кг
A13-46-4УХЛ4	1517	880	660	680	3910
A13-59-4УХЛ4	1667	1030	725	930	4610
A13-37-6УХЛ4	1417	780	600	580	3360
A13-46-6УХЛ4	1517	880	650	680	3770
A13-59-6УХЛ4	1667	1030	725	830	4420
A13-42-8УХЛ4	1417	780	600	580	3530
A13-52-8УХЛ4	1517	880	650	680	3960

Тип двигателя	L ₃₀	L ₁₁	L ₃₄	L ₁₀	Масса, кг
A 13-62-8УХЛ4	1667	1030	725	830	4470
A 13-42-10УХЛ4	1417	780	600	580	3480
A 13-52-10УХЛ4	1417	780	600	580	3890
A 13-62-10УХЛ4	1517	880	650	680	4340
A 13-42-12УХЛ4	1417	780	600	580	3460
A 13-52-12УХЛ4	1417	780	600	580	3850
A 13-62-12УХЛ4	1517	880	650	680	4310

Размеры в миллиметрах

Электродвигатели асинхронные с короткозамкнутым ротором серии А, 50 Гц (разработанные по специальным техническим требованиям заказчика)

Степень защиты IP01, Форма исполнения IM 1001, Способ охлаждения IC01, Режим работы S1

Основные характеристики

Тип двигателя	Мощность, кВт	Частота вращения, об/мин	КПД, %	Коэффициент мощности	$\frac{M_{max}}{M_{nom}}$	Напряжение, В	Масса, кг
A-1250-6-6У3	1250	1000	94,7	0,85	3,6	6000	
A-500-0,38-1000У3	500	1000	94,5	0,85	1,8	380	2320

Электродвигатели асинхронные с короткозамкнутым ротором серии АЗ, АП 12-го и 13-го габарита 6000 В, 50 Гц

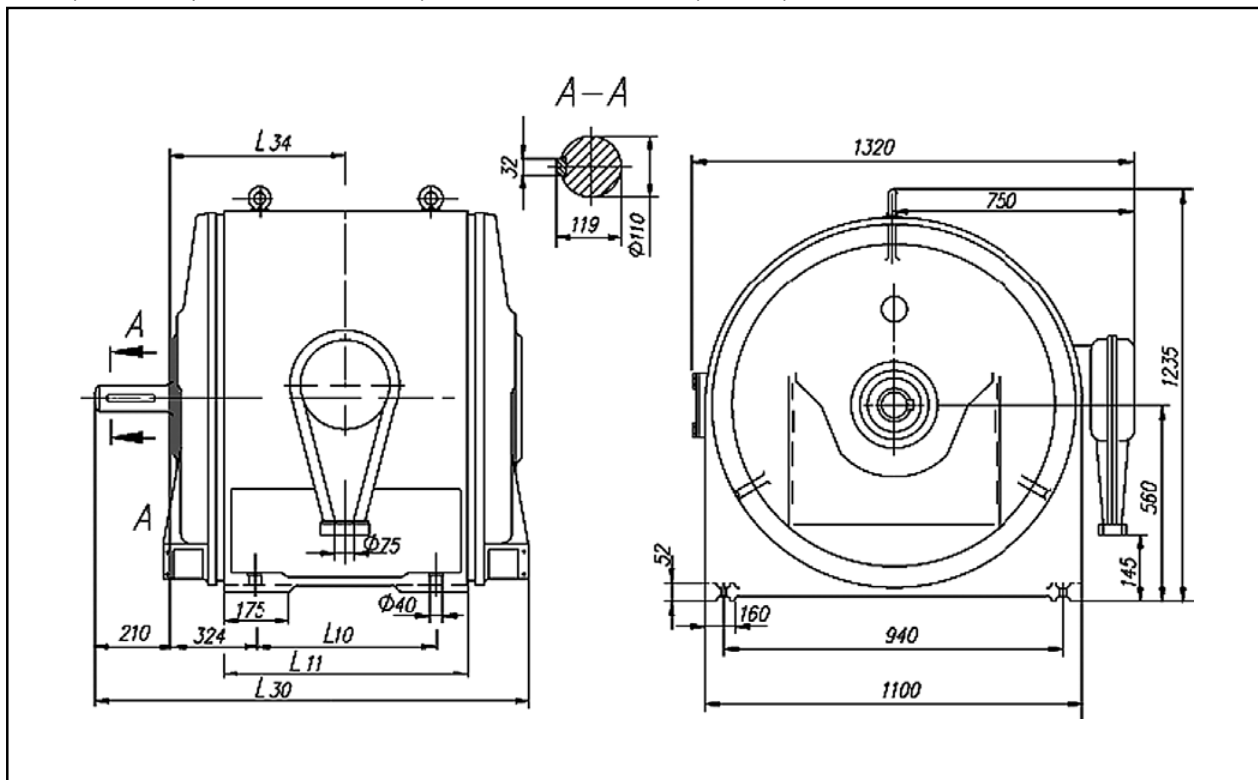
Степень защиты IP44, Форма исполнения IM 1001, Способ охлаждения IC37, Режим работы S1

Основные характеристики

Тип двигателя	Мощность, кВт	Частота вращения, об/мин	КПД, %	Коэффициент мощности	$\frac{M_{max}}{M_{nom}}$	Максимально допустимый маховый момент, кг·м ²	Масса, кг
АЗ, АП 12-32-4УХЛ4	400	1500	93,5	0,89	2,1	600	2450
АЗ, АП 12-41-4УХЛ4	500	1500	93,5	0,89	2,2	750	2780
АЗ, АП 12-52-4УХЛ4	630	1500	94,5	0,89	2,2	950	3240
АЗ, АП 13-46-4УХЛ4	800	1500	95,0	0,90	2,1	1200	3950
АЗ, АП 13-59-4УХЛ4	1000	1500	94,5	0,90	2,5	1400	4650
АЗ, АП 12-35-6УХЛ4	250	1000	92,0	0,85	2,2	600	2500
АЗ, АП 12-39-6УХЛ4	320	1000	92,5	0,86	2,2	750	2650
АЗ, АП 12-49-6УХЛ4	400	1000	93,0	0,87	2,4	950	3020
АЗ, АП 13-37-6УХЛ4	500	1000	93,5	0,87	2,0	2000	3400
АЗ, АП 13-46-6УХЛ4	630	1000	94,0	0,87	2,0	2500	3810
АЗ, АП 13-59-6УХЛ4	800	1000	94,5	0,87	2,2	3200	4460
АЗ, АП 12-35-8УХЛ4	200	750	92,0	0,81	2,1	1500	2420
АЗ, АП 12-42-8УХЛ4	250	750	92,5	0,82	2,1	1900	2710
АЗ, АП 12-52-8УХЛ4	320	750	93,0	0,83	2,2	2500	3090
АЗ, АП 13-42-8УХЛ4	400	750	93,5	0,83	2,1	3800	3570
АЗ, АП 13-52-8УХЛ4	500	750	94,0	0,84	2,0	4500	4000
АЗ, АП 13-62-8УХЛ4	630	750	94,0	0,84	2,1	6400	4510
АЗ, АП 12-42-10УХЛ4	200	600	91,5	0,79	2,4	1500	2730
АЗ, АП 12-52-10УХЛ4	250	600	92,0	0,80	2,5	2000	2970
АЗ, АП 13-42-10УХЛ4	320	600	92,5	0,81	2,1	3000	3520
АЗ, АП 13-52-10УХЛ4	400	600	93,0	0,82	2,0	4500	3930
АЗ, АП 13-62-10УХЛ4	500	600	93,5	0,83	2,1	6500	4370
АЗ, АП 13-42-12УХЛ4	200	500	91,5	0,75	2,3	5000	3500
АЗ, АП 13-52-12УХЛ4	250	500	92,0	0,76	2,3	6000	3890
АЗ, АП 13-62-12УХЛ4	320	500	92,5	0,77	2,1	8500	4350

Примечание: Двигатели могут изготавливаться на напряжение 3000 В.

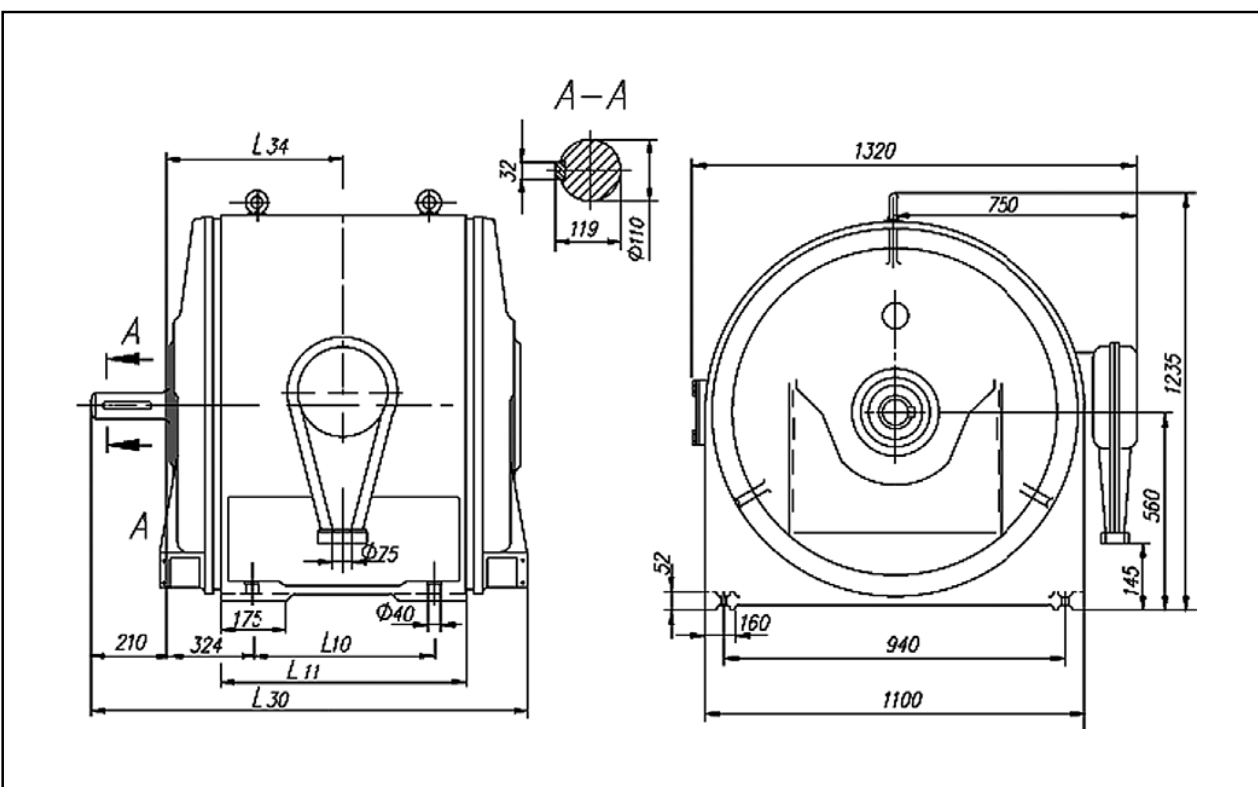
Габаритные, установочные, присоединительные размеры и масса двигателей



Тип двигателя	L ₃₀	L ₁₁	L ₃₄	L ₁₀	Масса, кг
АЗ, АП 12-32-4УХЛ4	1365	680	550	480	2450
АЗ, АП 12-41-4УХЛ4	1465	780	600	580	2780
АЗ, АП 12-52-4УХЛ4	1565	880	650	680	3240
АЗ, АП 12-35-6УХЛ4	1465	780	600	580	2500
АЗ, АП 12-39-6УХЛ4	1465	780	600	580	2650
АЗ, АП 12-49-6УХЛ4	1565	880	650	680	3020
АЗ, АП 12-35-8УХЛ4	1365	680	550	480	2420
АЗ, АП 12-42-8УХЛ4	1465	780	600	580	2710
АЗ, АП 12-52-8УХЛ4	1565	880	650	680	3090
АЗ, АП 12-42-10УХЛ4	1365	680	550	480	2730
АЗ, АП 12-52-10УХЛ4	1465	780	600	580	2970

Тип двигателя	L ₃₀	L ₁₁	L ₃₄	L ₁₀	Масса, кг
АЗ, АП 13-46-4 УХЛ4	1585	880	650	680	3950
АЗ, АП 13-59-4 УХЛ4	1735	1030	725	830	4650
АЗ, АП 13-37-6УХЛ4	1485	780	600	580	3400
АЗ, АП 13-46-6УХЛ4	1585	880	650	680	3810
АЗ, АП 13-59-6УХЛ4	1735	1030	725	830	4460
АЗ, АП 13-42-8УХЛ4	1485	780	600	580	3570
АЗ, АП 3-52-8УХЛ4	1585	880	650	680	4000
АЗ, АП 13-62-8УХЛ4	1735	1030	725	830	4510
АЗ, АП 13-42-10УХЛ4	1485	780	600	580	3520
АЗ, АП 13-52-10УХЛ4	1485	780	600	580	3930
АЗ, АП 13-62-10УХЛ4	1585	880	650	680	4370
АЗ, АП 13-42-12УХЛ4	1485	780	600	580	3500

Размеры в миллиметрах



Электродвигатели асинхронные с короткозамкнутым ротором серии АЗ 12-го и 13-го габарита 6000 В, 50 Гц, тропического исполнения

Степень защиты IP44, Форма исполнения IM 1001, Способ охлаждения IC37, Режим работы S1

Основные характеристики

Тип двигателя	Мощность, кВт	Напряжение, В	Частота вращения, об/мин	КПД, %	Коэффициент мощности	$\frac{M_{max}}{M_{пот}}$	Максимально допустимый маховый момент, кг*м ²	Масса, кг
АЗ 12-34-4Т4	320	6600	1500	91,8	0,90	2,2	500	2470
АЗ 12-34-4Т4	320	6600	1500	91,8	0,87	2,4	500	2470
АЗ 12-34-4Т4 60 Гц	400	6000	1800	92,0	0,88	2,2	475	2470
АЗ 13-46-4Т4	630	6000	1500	93,5	0,90	2,4	1000	3790
АЗ 13-46-4Т4	630	6600	1500	93,2	0,87	2,8	1000	3790
АЗ 12-30-6Т4	320	400	1000	92,5	0,87	2,4	1200	2290
АЗ 12-39-6Т4	370	400	1000	93,0	0,87	2,4	750	2650
АЗ 12-39-6Т4	200	6000	1000	90,9	0,90	2,3	1500	2650
АЗ 12-39-6Т4	200	6600	1000	91,0	0,88	2,8	1500	2650
АЗ 12-52-6Т4	400	6000	1000	92,7	0,89	2,7	900	2790
АЗ 12-52-6Т4	400	6600	1000	92,6	0,90	2,7	900	2790
АЗ 12-52-6Т4 60 Гц	320	6000	1200	91,5	0,87	2,7	800	2790
АЗ 13-59-6Т4	800	6000	1000	93,7	0,90	1,9	2800	4260
АЗ 13-59-6Т4	800	6600	1000	94,0	0,89	2,4	2800	4260
АЗ 12-52-8Т4	250	6000	750	91,8	0,82	2,4	2000	2920
АЗ 12-52-8Т4	250	6600	750	92,0	0,83	2,5	2000	2920
АЗ 13-42-8Т4	320	6000	750	92,6	0,84	2,5	3000	3455
АЗ 13-42-8Т4	320	6600	750	92,4	0,81	3,2	3000	3455
АЗ 12-52-8Т4	320	3300	750	92,8	0,84	2,3	950	2920
АЗ 13-52-8Т4	400	6000	750	92,5	0,87	2,0	4000	3700
АЗ 13-52-8Т4	400	6300	750	92,5	0,87	2,2	4000	3700
АЗ 13-52-8Т4	400	6600	750	92,7	0,84	2,4	4000	3700
АЗ 13-62-8Т4	500	6000	750	93,2	0,85	2,5	5500	4390
АЗ 13-62-8Т4	500	6600	750	93,0	0,85	2,5	5500	4390
АЗ 12-42-10Т4	200	3300	600	91,8	0,83	2,2	4500	2625
АЗ 12-52-10Т4	250	3300	600	92,0	0,84	2,4	5300	2970
АЗ 13-52-10Т4	320	6000	600	92,0	0,82	2,4	4500	3660
АЗ 13-52-10Т4	320	6300	600	91,8	0,80	2,5	4500	3660
АЗ 13-52-10Т4	320	6600	600	91,8	0,79	2,6	4500	3660
АЗ 13-42-12Т4	200	3300	500	91,2	0,71	2,8	10000	3350
АЗ 13-62-12Т4	250	6000	500	91,8	0,78	2,5	8000	4150
АЗ 13-62-12Т4	250	6600	500	91,6	0,76	2,2	8000	4150

По вопросам продаж и поддержки обращайтесь:

Астана +7(7172)727-132, Волгоград (844)278-03-48, Воронеж (473)204-51-73, Нижний Новгород (831)429-08-12,
Екатеринбург (343)384-55-89, Краснодар (861)203-40-90, Санкт-Петербург (812)309-46-40,
Москва (495)268-04-70, Самара (846)206-03-16, Новосибирск (383)227-86-73, Ростов-на-Дону (863)308-18-15,
Уфа (347)229-48-12, Саратов (845)249-38-78, Казань (843)206-01-48, Красноярск (391)204-63-61,

единый адрес: ezm@nt-rt.ru

сайт: lemez.nt-rt.ru